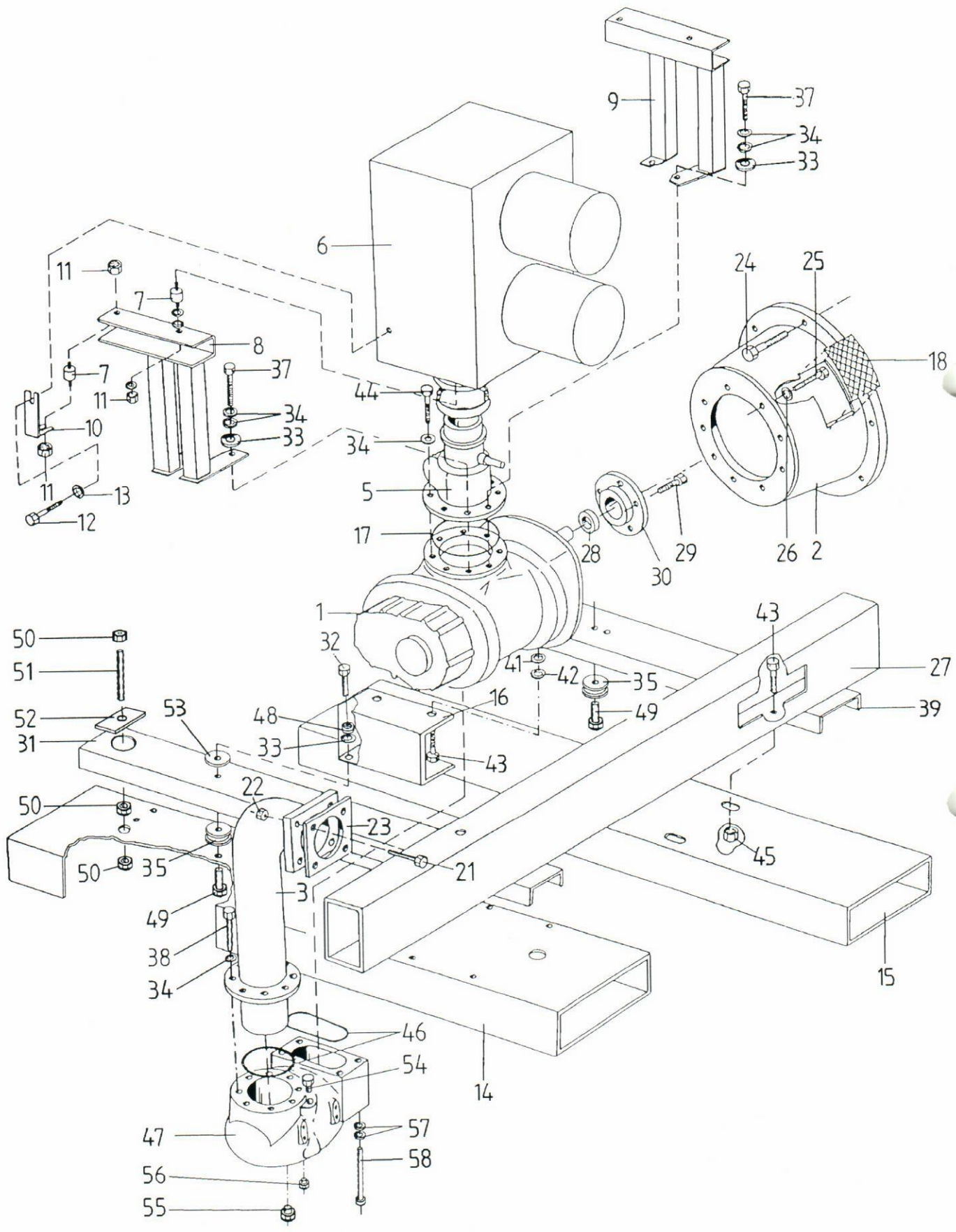
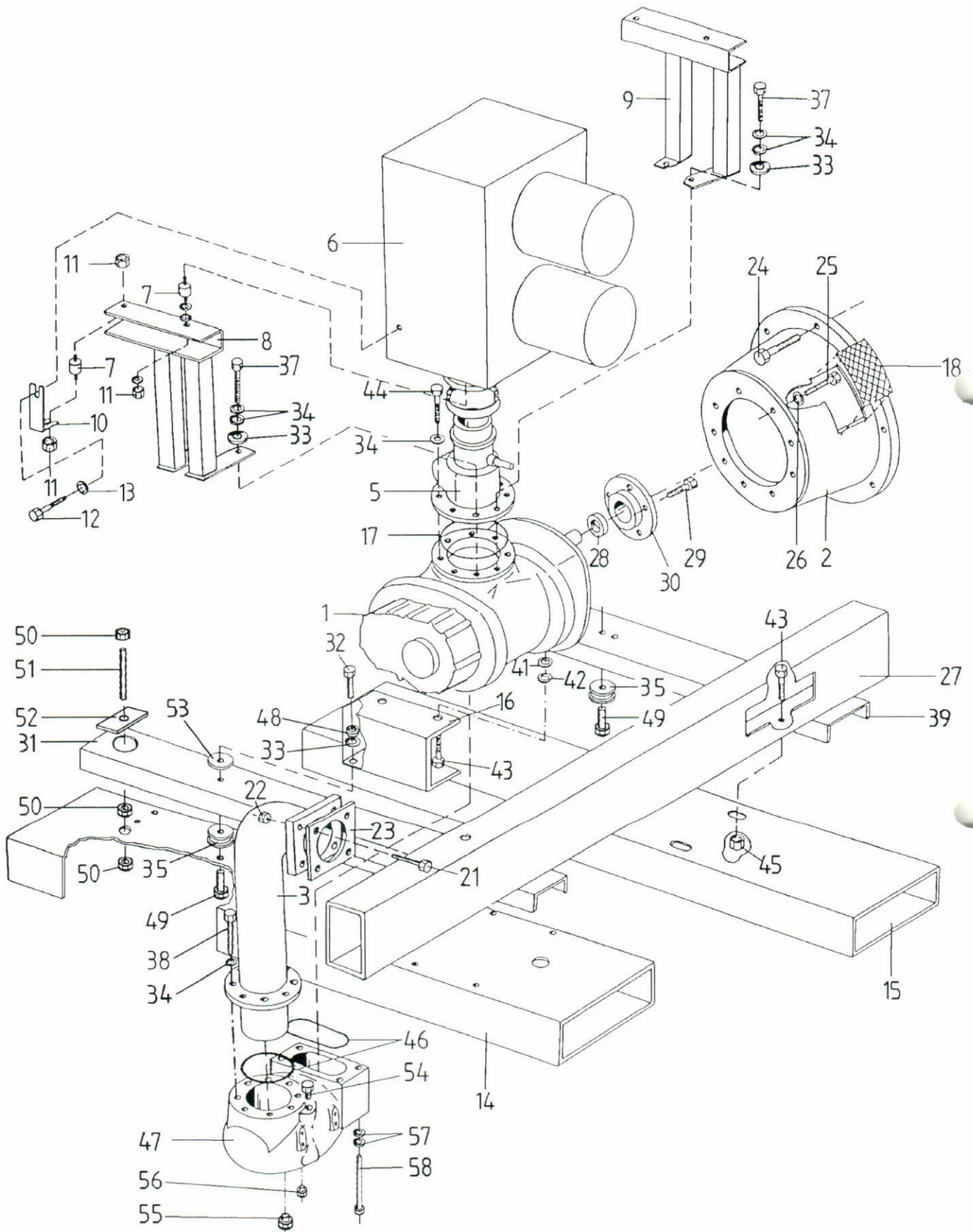


**Varaosat  
Reservdelar  
Spare parts**

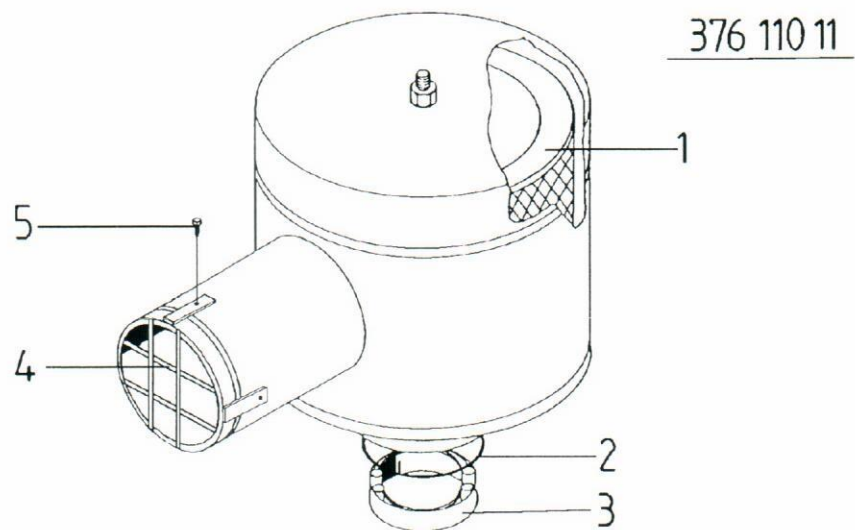
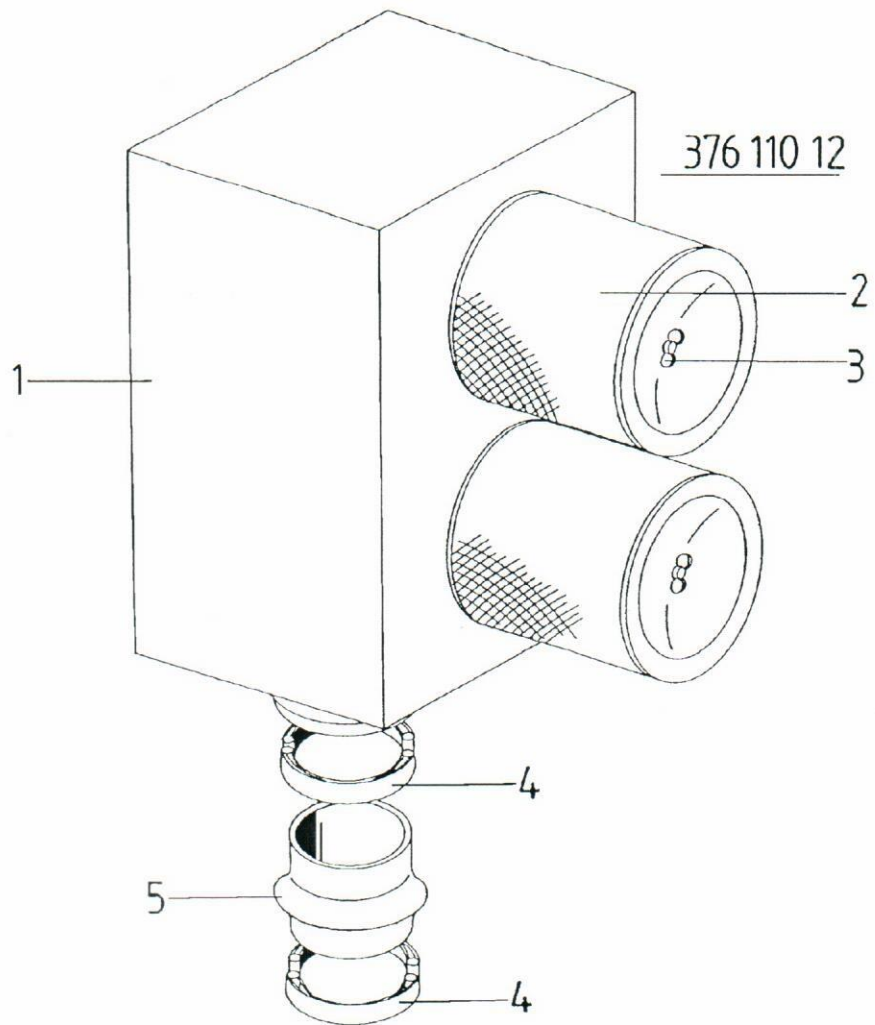
**VS 130, VS 155**



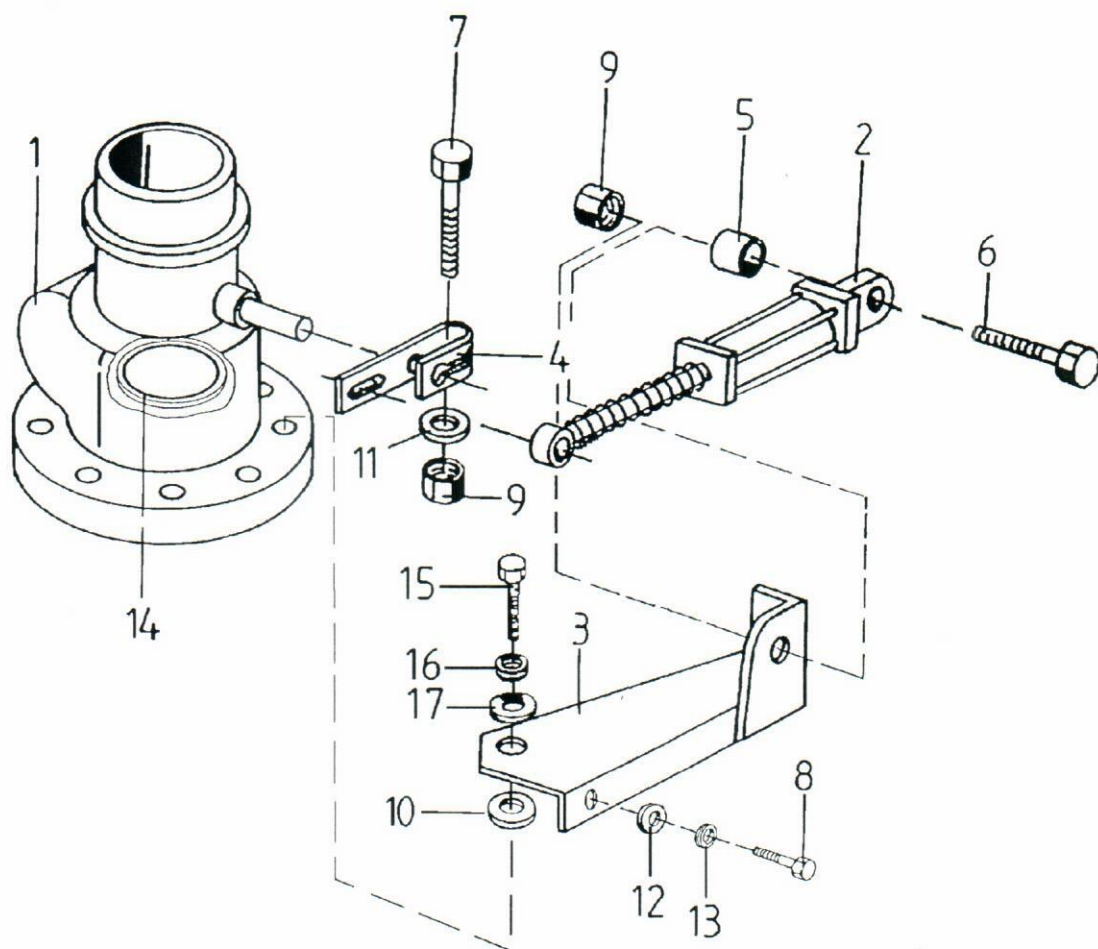
Viite N:o Det.Nr Ref.No	Tilaus N:o Reservdel Nr Order No	Kpl Antal Qty	Nimitys	Benämning	Description
			<b>KOMPRESSORI- YKSIKKÖ</b>	<b>KOMPRESSOR ENHET</b>	<b>COMPRESSOR AIR END</b>
14	308 189 08	1	Vasen trukkipalkki	Balk, vänster	Balk, left
15	308 109 78	1	Oikea trukkipalkki	Balk, höger	Balk, right
16	223 611 08	1	Kiinnitysrunko	Fästningsram	Fastening bed
17	895 642 29	1	O-rengas	O-ring	O-ring
18	309 740 48	1	Suojaverkko	Skyddsnet	Safety net
21	802 198 29	5	Kuusioruuvi	Sekskantskruv	Hex.screw
22	800 485 09	4	Mutteri	Mutter	Nut
23	034 662 08	1	Tiiviste	Tätning	Gasket
24	800 545 99	8	Kuusioruuvi	Sekskantskruv	Hex.screw
25	442 219 80	8	Kuusioruuvi	Sekskantskruv	Hex.screw
26	850 687 49	8	Lukkoaluslevy	Låsbricka	Lock washer
27	038 231 78	1	Runkopalkki	Balk	Balk
28	503 418 11	1/2	Akselitiiviste.kok.p	Axeltätning smst.	Shaf seal assy
29	802 805 59	6	Kuusiokoloruuvi	Insekkantskruv	Hex.socket screw
30	037 996 48	1	Tiivistekansi	Tätninglock	Seal cover
31	376 096 28	1	Jäykistepalkki	Balk	Balk
32	442 218 50	2	Kuusiokoloruuvi	Sekskantskruv	Hex.socket screw
33	421 199 60	12	Aluslaatta	Bricka	Washer
34	850 687 49	12	Lukkoaluslevy	Låsbricka	Lock washer
35	895 712 29	4	Värinänvaimennin	Vibr.dämpare	Vibr.dampner
37	800 469 99	4	Kuusioruuvi	Sekskantskruv	Hex.screw
38	442 218 50	6	Kuusioruuvi	Sekskantskruv	Hex.screw
39	376 095 08	1	Jäykistepalkki	Balk	Balk
41	421 205 00	2	Aluslaatta	Bricka	Washer
42	851 283 39	2	Lukkoaluslevy	Låsbricka	Lock washer
43	800 167 59	6	Kuusioruuvi	Sekskantskruv	Hex.screw
44	442 219 80	3	Kuusioruuvi	Sekskantskruv	Hex.screw
45	801 776 09	4	Kuusiomutteri	Mutter	Nut
46	895 627 49	2	O-rengas	O-ring	O-ring
47	040 292 08	1	Äänenvaimennin	Ljuddämpare	Silencer
48	850 687 49	4	Lukkoaluslevy	Låsbricka	Lock washer
49	896 264 09	4	Kuusioruuvi	Sekskantskruv	Hex.screw
50	801 880 49	20	Kuusiomutteri	Mutter	Nut
51	896 121 59	2	Kierretanko	Skruv	Studbolt
52	309 593 18	4	Aluslevy	Bricka	Washer
54	806 579 89	1	6-kolotulppa	Insekkantsplugg	Hex.socket plug
55	853 280 79	1	6-kolotulppa	Insekkantsplugg	Hex.socket plug
56	804 683 39	3	6-kolotulppa	Insekkantsplugg	Hex.socket plug
57	851 283 39	4	Lukkoaluslevy	Låsbricka	Lock washer
58	895 690 19	4	Kuusioruuvi	Sekskantskruv	Hex.screw
			<b>Alkselitiivisten asennustyökalut</b>	<b>Monteringsverktyger av axel tätning</b>	<b>Mounting tools of Shaft seal</b>
	034 641 58	1	Tiivisteen asennus- työkalu tiivistepesään	Monteringsverktyg av tätning till tätningshus	Mounting tool of seal to seal housing
	304 637 08	1	Sisärenkaan asennus- työkalu	Verktyg av innerring	Mounting tool of inner ring
	308 534 88	1	Työkalu, tiivistepesän asennusyksikölle	Verktyg, tätningshusets montering till enhet	Mounting tool, seal housing to air end
	376 322 38	1	Sisärenkaan ulosvetäjä	Utdragare av innerring	Out drawer of inner ring



Viite N:o Det.Nr Ref.No	Tilaus N:o Reservdel Nr Order No	Kpl Antal Qty	Nimitys	Benämning	Description
			<b>KOMPRESSORI- YKSIKKÖ</b>	<b>KOMPRESSOR ENHET</b>	<b>COMPRESSOR AIR END</b>
	<b>038 132 77</b>		<b>VS 155</b>		
1	040 295 92	1	Kompressoriyksikkö	Kompressor enhet	Compressor air end
2	039 826 78	1	Kytkinkotelo	Kopplingshus	Coupling housing
3	376 659 38	1	Tuottoputki	Rör	Tube
5	376 074 52	1	Imuventtiilin kok.p.	Sugventil smst.	Intake valve assy
6	376 110 12	1	Ilmansuodatin kok.p.	Luftfilter smst.	Air filter assy
7	856 458 49	4	Värinänvaimennin	Vibr.dämpare	Vibr.damper
8	376 211 78	1	Jalka	Upphängning	Bracket
9	376 212 08	1	Jalka	Upphängning	Bracket
10	309 135 08	2	Pidin	Hållare	Holder
11	800 917 29	6	Kuusiomutteri	Mutter	Nut
12	808 802 29	2	Kuusioruuvi	Sexkantskruv	Hex.screw
13	851 281 89	2	Aluslevy	Bricka	Washer

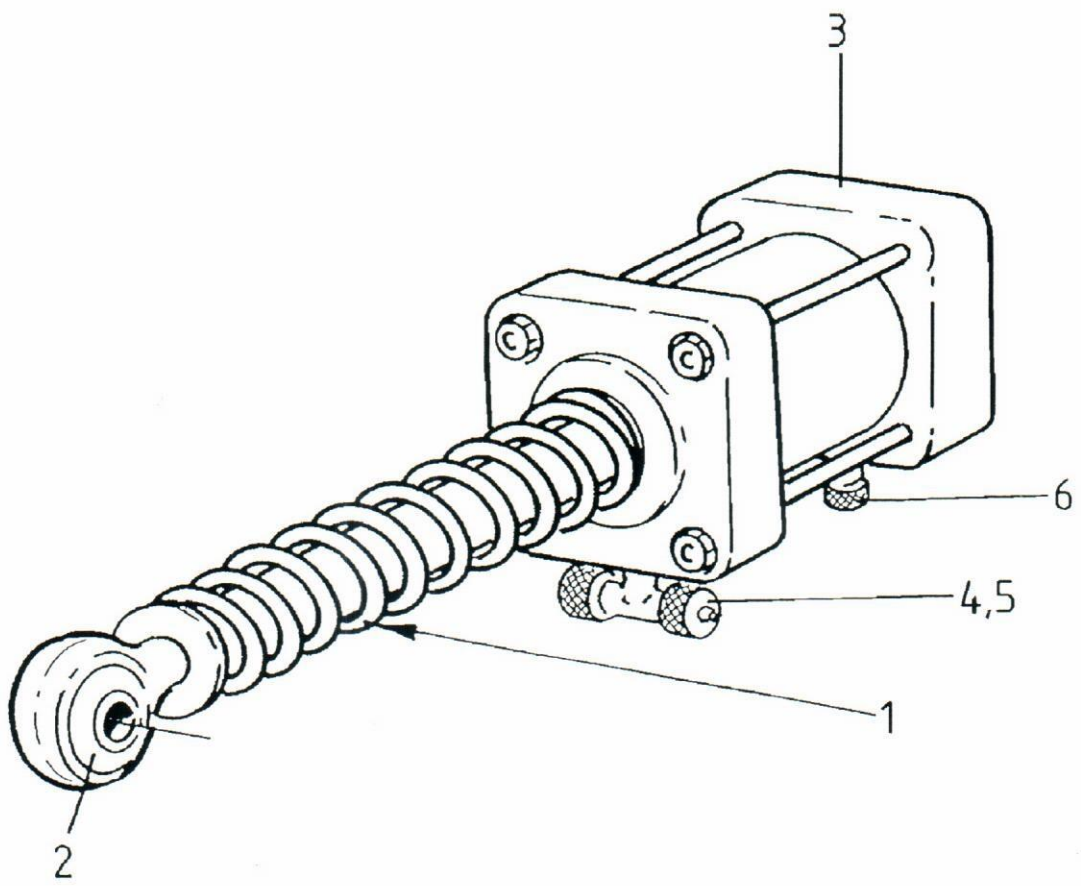


Viite N:o Det.Nr Ref.No	Tilaus N:o Reservdel Nr Order No	Kpl Antal Qty	Nimitys	Benämning	Description
	<b>376 110 11</b>		<b>ILMANSUODATIN KOKOONPANO</b>	<b>LUFTFILTER SMST.</b>	<b>AIR FILTER ASSY</b>
1	850 671 79	1	Suodatinpatruuna	Filterrelement	Filter element
2	869 006 99	1	O-rengas	O-ring	O-ring
3	895 909 69	1	Letkunkiristin	Slangklämmare	Hose clamp
4	308 687 38	1	Imuaukon suoja	Insugningsöppnings blid	Air intake cover
5	897 352 79	4	Levyruuvi	Skruv	Screw
	<b>376 110 12</b>		<b>ILMANSUODATIN KOKOONPANO</b>	<b>LUFTFILTER SMST.</b>	<b>AIR FILTER ASSY</b>
1	308 129 58	1	Suodatinkanava	Filterkanal	Filter channel
2	850 671 79	2	Suodatinpatruuna	Filterelement	Filter element
3	034 810 58	2	Kiinnitysruuvi	Fästningskrav	Fastening screw
4	895 525 69	2	Letkunkiristin	Slängklammare	Hose clamp
5	895 526 99	1	Imuletku	Sugslang	Suction hose

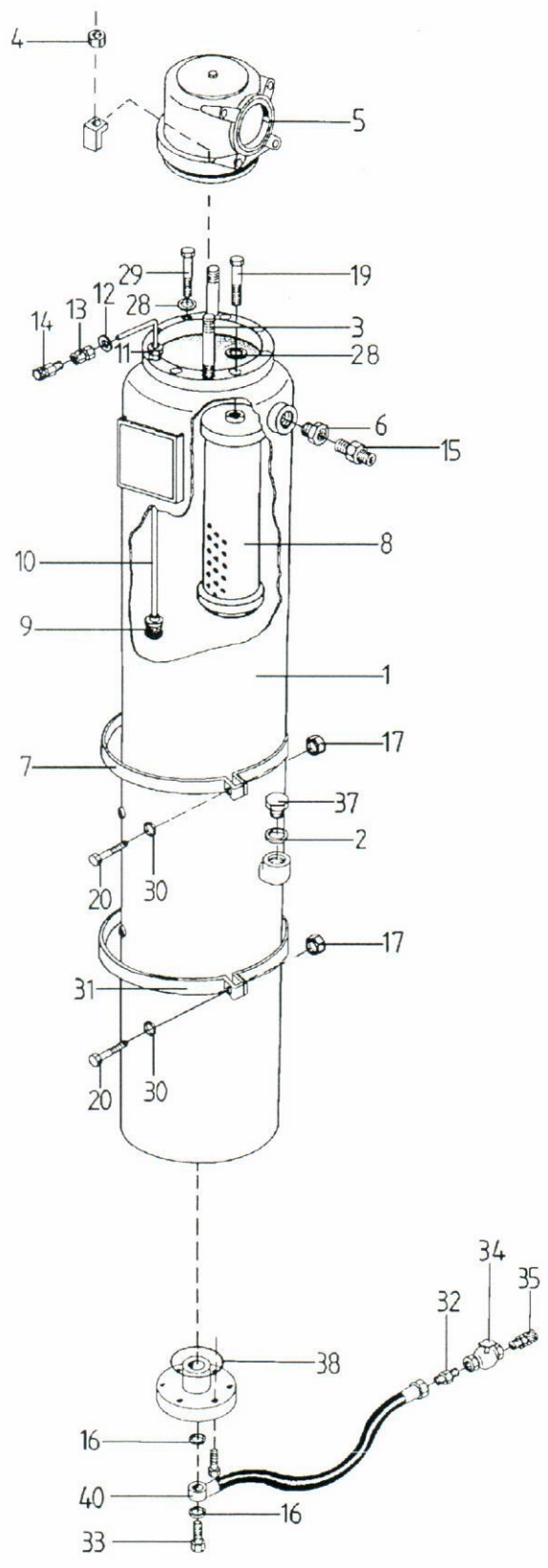




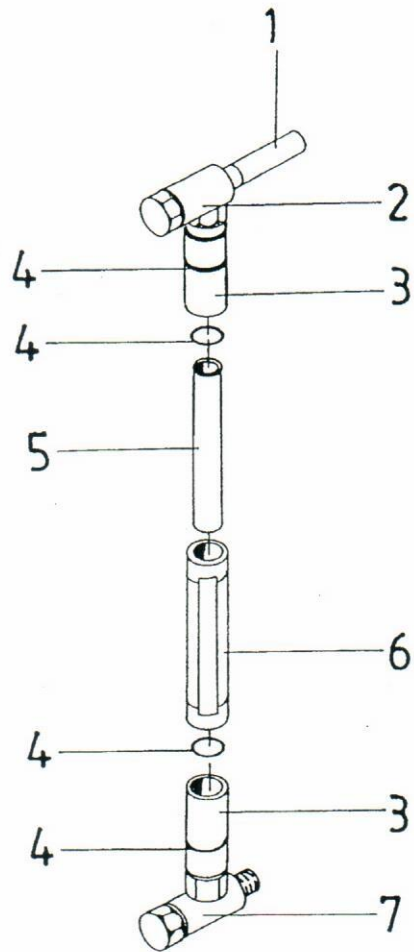
Viite N:o Det.Nr Ref.No	Tilaus N:o Reservdel Nr Order No	Kpl Antal Qty	Nimitys	Benämning	Description
	<b>376 074 51</b>		<b>IMUVENTTIILI KOKOONPANO</b>	<b>INSUGNINGS- VENTIL SMST.</b>	<b>INTAKE VALVE ASSY</b>
1	895 539 89	1	Imuventtiili sis.osan 14	Insugningsventil innerhåller delen 14	Intake valve incl. item 14
	897 430 29		Korjaussarja	Reparationssats	Repair kit
2	872 180 99	1	Sylinterin kok.p.	Cylinder smst.	Cylinder assy
3	223 957 98	1	Kiinnike	Bindel	Bracket
4	033 189 68	1	Vipu	Spak	Lever
5	033 580 28	1	Holkki	Bussning	Bushing
6	800 534 59	1	Kuusioruuvi	Sexkantskruv	Hex.screw
7	808 997 79	1	Kuusioruuvi	Sexkantskruv	Hex.screw
8	442 502 60	1	Kuusioruuvi	Sexkantskruv	Hex.screw
9	800 435 59	1	Kuusiomutteri	Mutter	Nut
10	032 462 28	1	Aluslevy	Bricka	Washer
11	421 189 50	2	Aluslaatta	Bricka	Washer
12	421 168 00	1	Aluslaatta	Bricka	Washer
13	851 281 89	1	Lukkoaluslevy	Låsbricka	Lock washer
14	895 550 59	1	O-rengas	O-ring	O-ring
15	802 198 29	1	Kuusioruuvi	Sexkantskruv	Hex.screw
16	850 687 49	1	Lukkoaluslevyvari	Låsbricka	Lock washer
17	421 199 60	1	Aluslevy	Bricka	Washer
	<b>376 074 52</b>		<b>IMUVENTTIILI KOKOONPANO</b>	<b>INSUGNINGS- VENTIL SMST.</b>	<b>INTAKE VALVE ASSY</b>
1	895 530 39	1	Imuventtiili sis.osan 14	Insugningsventil innerhåller delen 14	Intake valve incl. item 14
	897 430 29		Korjaussarja	Reparationssats	Repair kit
2	872 180 99	1	Sylinterin kok.p.	Cylinder smst.	Cylinder assy
3	223 957 98	1	Kiinnike	Bindel	Bracket
4	033 189 68	1	Vipu	Spak	Lever
5	033 580 28	1	Holkki	Bussning	Bushing
6	800 534 59	1	Kuusioruuvi	Sexkantskruv	Hex.screw
7	808 997 79	1	Kuusioruuvi	Sexkantskruv	Hex.screw
8	442 502 60	1	Kuusioruuvi	Sexkantskruv	Hex.screw
9	800 435 59	1	Kuusiomutteri	Mutter	Nut
10	032 462 28	1	Aluslevy	Bricka	Washer
11	421 189 50	2	Aluslaatta	Bricka	Washer
12	421 168 00	1	Aluslaatta	Bricka	Washer
13	851 281 89	1	Lukkoaluslevy	Låsbricka	Lock washer
14	895 550 59	1	O-rengas	O-ring	O-ring
15	802 198 29	1	Kuusioruuvi	Sexkantskruv	Hex.screw
16	850 687 49	1	Lukkoaluslevyvari	Låsbricka	Lock washer
17	421 199 60	1	Aluslevy	Bricka	Washer



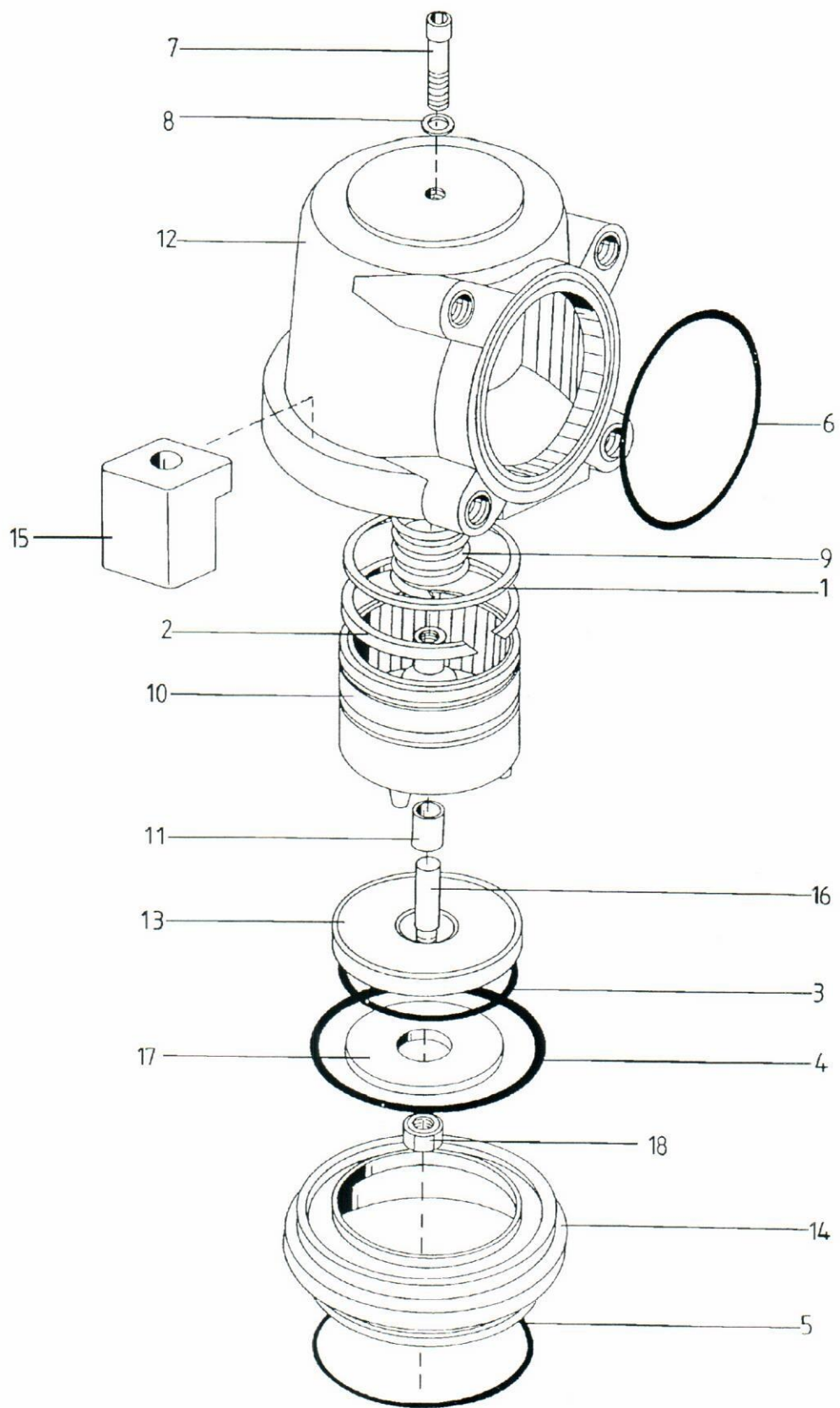
Viite N:o Det.Nr Ref.No	Tilaus N:o Reservdel Nr Order No	Kpl Antal Qty	Nimitys	Benämning	Description
	872 180 99		SYLINTERI	CYLINDER	CYLINDER
1	872 329 39	1	Jousi	Fjäder	Spring
2	851 471 29	1	Pallonivelkytkin	Kulledkoppling	Ball joint coupling
3	872 331 29	1	Tiivistesarja	Tätningssats	Seal kit
4	813 449 29	1	Supistusnipa	Red. nipple	Red. nipple
5	817 804 09	1	T-liitin	T-anlutning	T-Connector
6	818 596 69	1	Suoraliitin	Anslutning	Connector



Viite N:o Det.Nr Ref.No	Tilaus N:o Reservdel Nr Order No	Kpl Antal Qty	Nimitys	Benämning	Description
	<b>037 834 03</b>		<b>SÄILIÖ</b>	<b>BEHÄLLARE</b>	<b>RECEIVER</b>
1	039 752 68	1	Säiliö	Behållare	Receiver
2	800 349 49	1	Tiiviste	Tätning	Gasket
3	033 455 08	2	Vaarnaruuvi	Pinnskruv	Stud
4	801 775 89	2	Kuusiomutteri	Mutter	Nut
5	872 209 99	1	Tuottoventtiili kok.p.	Ventil smst.	Discharge valve assy
6	807 578 69	1	Supistusnipppa	Red. nippel	Red. nipple
7	034 791 28	1	Panta	Band	Band
8	033 400 28	6	Öljynerotin	Oljeavskiljare	Oil separator
9	857 240 79	1	Imusiivilä	Sugsikt	Strainer
10	033 493 98	1	Putki	Rör	Pipe
11	806 867 09	1	Läpivientiliitin	Förbindning	Connector
12	032 077 68	1	Kuristuslevy	Strypbricka	Orifice plate
13	807 663 49	1	Jatkoliitin	Förbindning	Connector
14	817 445 59	1	Putkinippa	Nippel	Nipple
15	800 328 09	1	Kaksoisnipppa	Duppel nippel	Double nipple
16	283 356 60	2	Tiiviste	Tätning	Gasket
17	800 820 19	4	Kuusiomutteri	Mutter	Nut
19	033 499 58	6	Kuusioruuvi	Sexkantskruv	Hex.screw
20	800 192 49	4	Kuusioruuvi	Sexkantskruv	Hex.screw
28	815 174 59	8	Tiiviste	Tätning	Gasket
29	442 218 50	2	Kuusiokoloruuvi	Sexkantskruv	Hex.screw
30	421 189 50	4	Aluslaatta	Bricka	Washer
31	308 602 28	1	Alapanta	Band	Band
32	800 331 19	1	Kaksoisnipppa	Duppel nippel	Double nipple
33	895 736 59	1	Banjoruuvi	Banjoskruv	Banjo screw
34	806 502 29	1	Ventiili	Ventil	Valve
35	800 952 29	1	Letkuliitin	Slangförbindning	Hose connector
37	034 039 08	1	Tulppa	Plugg	Plug
38	895 529 79	1	O-rengas	O-ring	O-ring
40	895 737 89	1	Letku kok.p.	Slang smst.	Hose assy

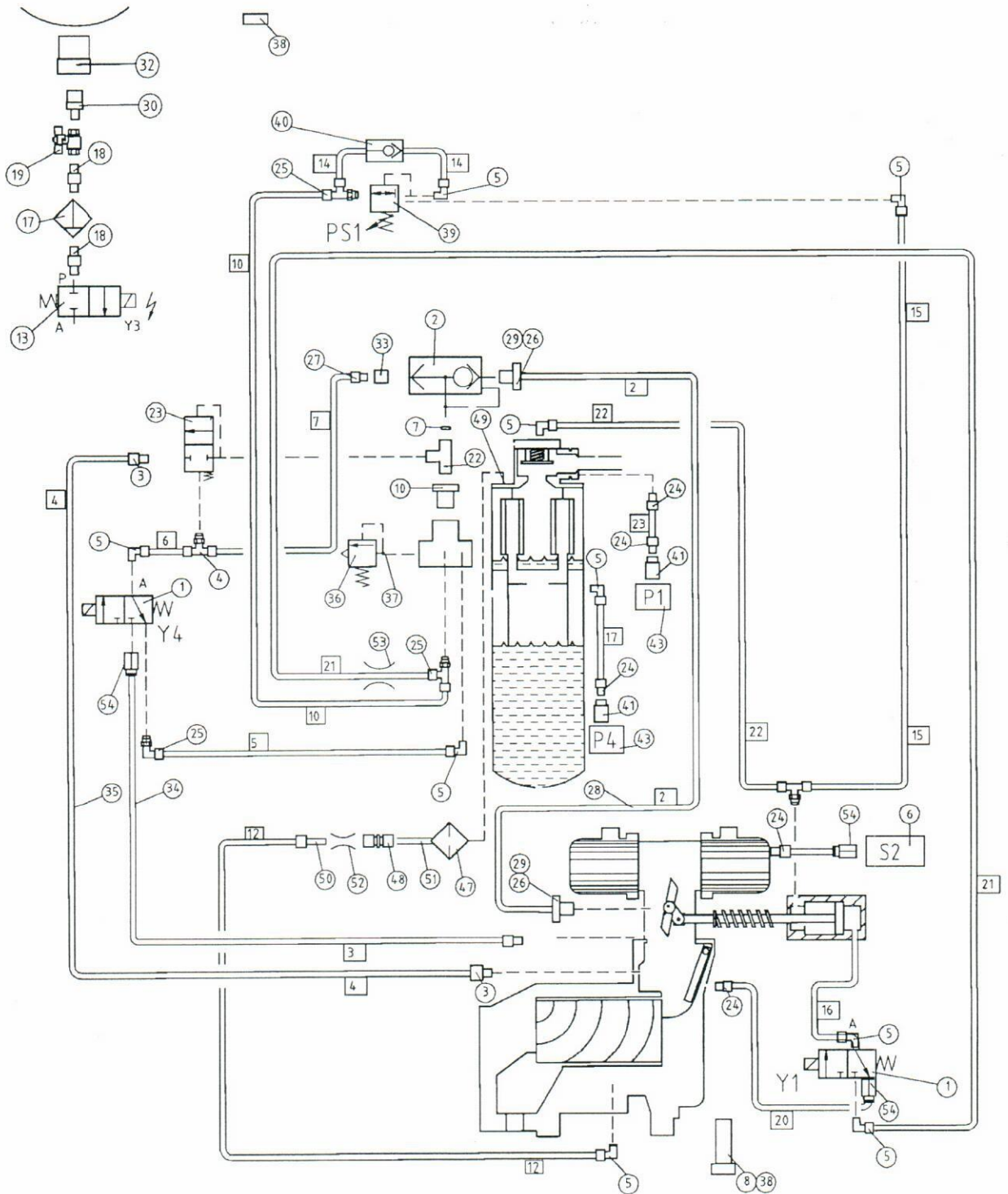


Viite N:o Det.Nr Ref.No	Tilaus N:o Reservdel Nr Order No	Kpl Antal Qty	Nimitys	Benämning	Description
	<b>037 834 03</b>		<b>MITTALASI KP.</b>	<b>GLASRÖR SMST.</b>	<b>GLASS TUBE ASSY</b>
1	033 903 48	1	Putki	Rör	Pipe
2	033 902 18	1	Kulmaliitin	Vinkelanslutning	Elbow
3	033 872 58	2	Liitin	Anslutning	Connector
4	806 529 39	4	O-rengas	O-ring	O-ring
5	033 873 88	1	Mittalasi	Glasrör	Glass tube
6	033 874 08	1	Suojaputki	Rör	Tube
7	854 441 29	1	Kulmaliitin	Vinkelanslutning	Elbow

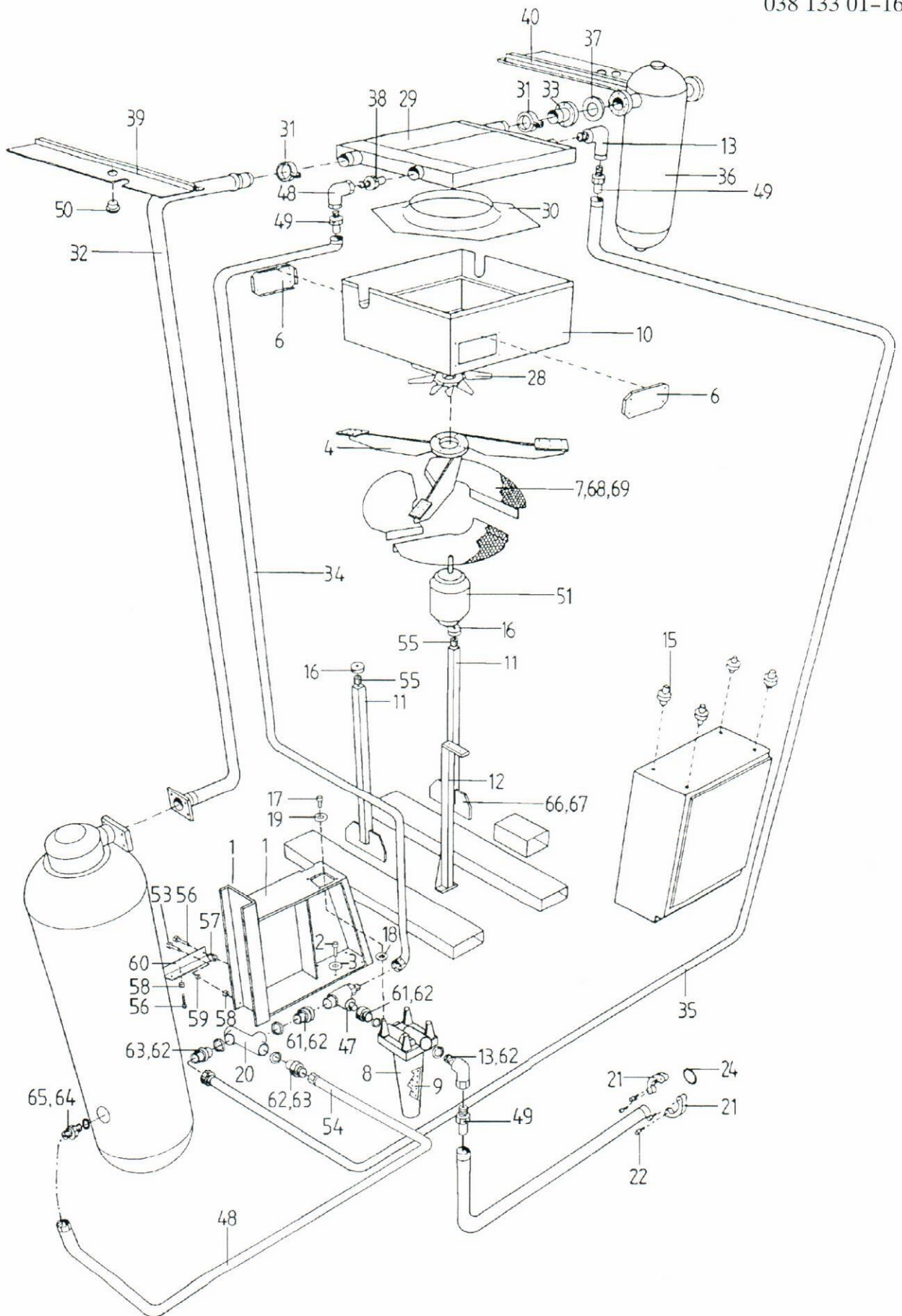




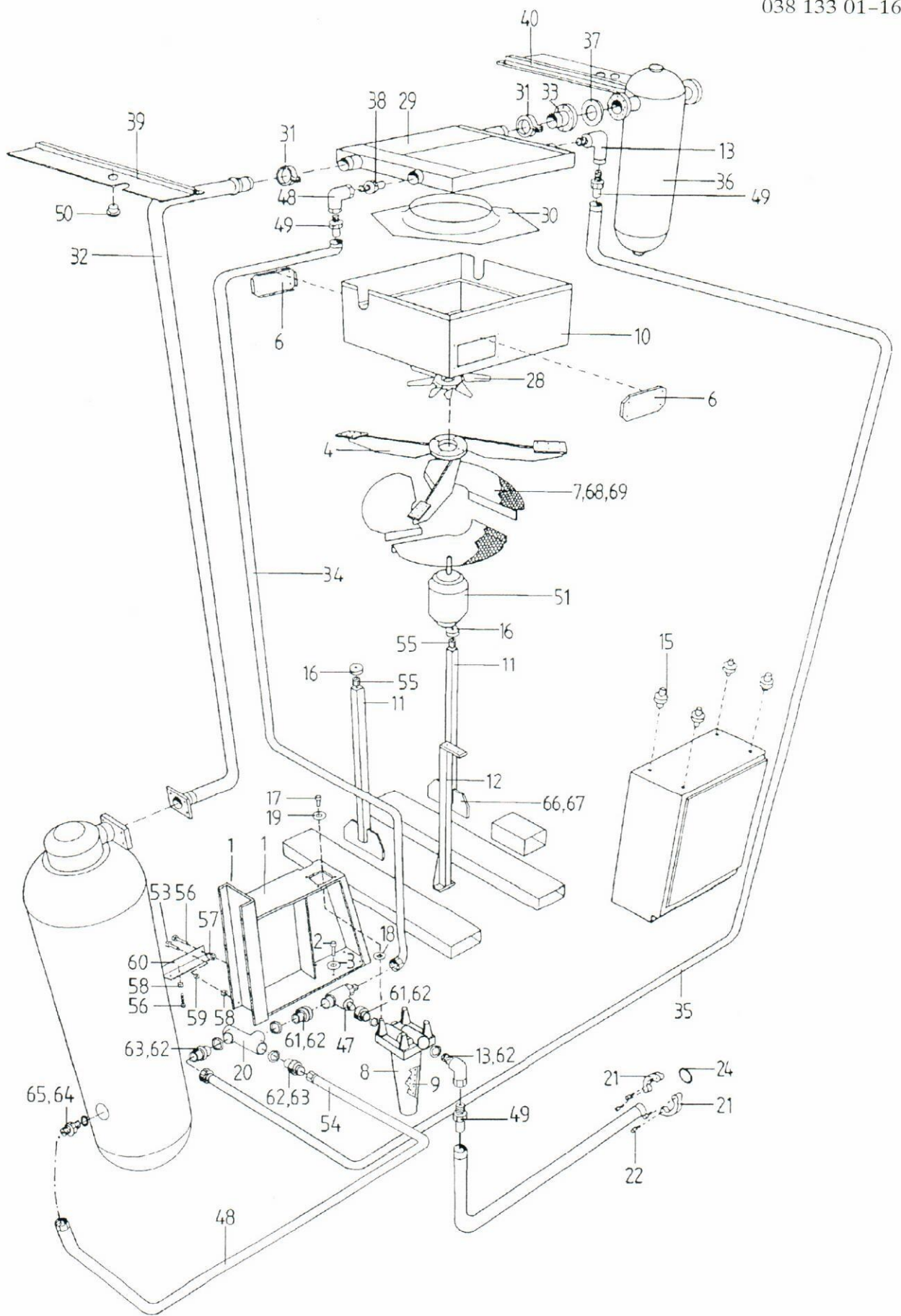
Viite N:o Det.Nr Ref.No	Tilaus N:o Reservdel Nr Order No	Kpl Antal Qty	Nimitys	Benämning	Description
	872 209 99		TUOTTOVENTTIILI	AVLOPPSVENTL	DISCHARGE VALVE
	851 332 99	1	Tiivistesarja (osat 1-8)	Tätningssats (delar 1-8)	Seal kit (items 1-8)
	879 166 09	1	Korjaussarja (osat 1-11,13,16-18)	Reparationssats (delar 1-11,13,16-18)	Repair kit (items 1-11,13,16-18)
1		1	Männäntiiviste	Kolvätätning	Piston gasket
2		1	Liukunauha	Tätning	Gasket
3		1	O-rengas	O-ring	O-ring
4		1	O-rengas	O-ring	O-ring
5		1	O-rengas	O-ring	O-ring
6		1	O-rengas	O-ring	O-ring
7		1	Kuusiokoloruuvi	Insexkantskruv	Hex.socket screw
8		1	Aluslevy	Bricka	Washer
9	851 330 39	1	Jousi	Fjäder	Spring
10		1	Männänrunko	Kolvhus	Piston housing
11		2	Liukulaakeri	Lager	Bearing
12		1	Pesä	Hus	Housing
13		1	Lautanen	Tallrik	Plate
14		1	Pohjakappale	Bottenstycke	Bottom piece
15		2	Kiinnitin	Fästycke	Fastener
16		1	Männänvarsi	Kolvskaft	Piston rod
17		1	Lautanen	Tallrik	Plate
18		1	Kuusiomutteri	Mutter	Nut



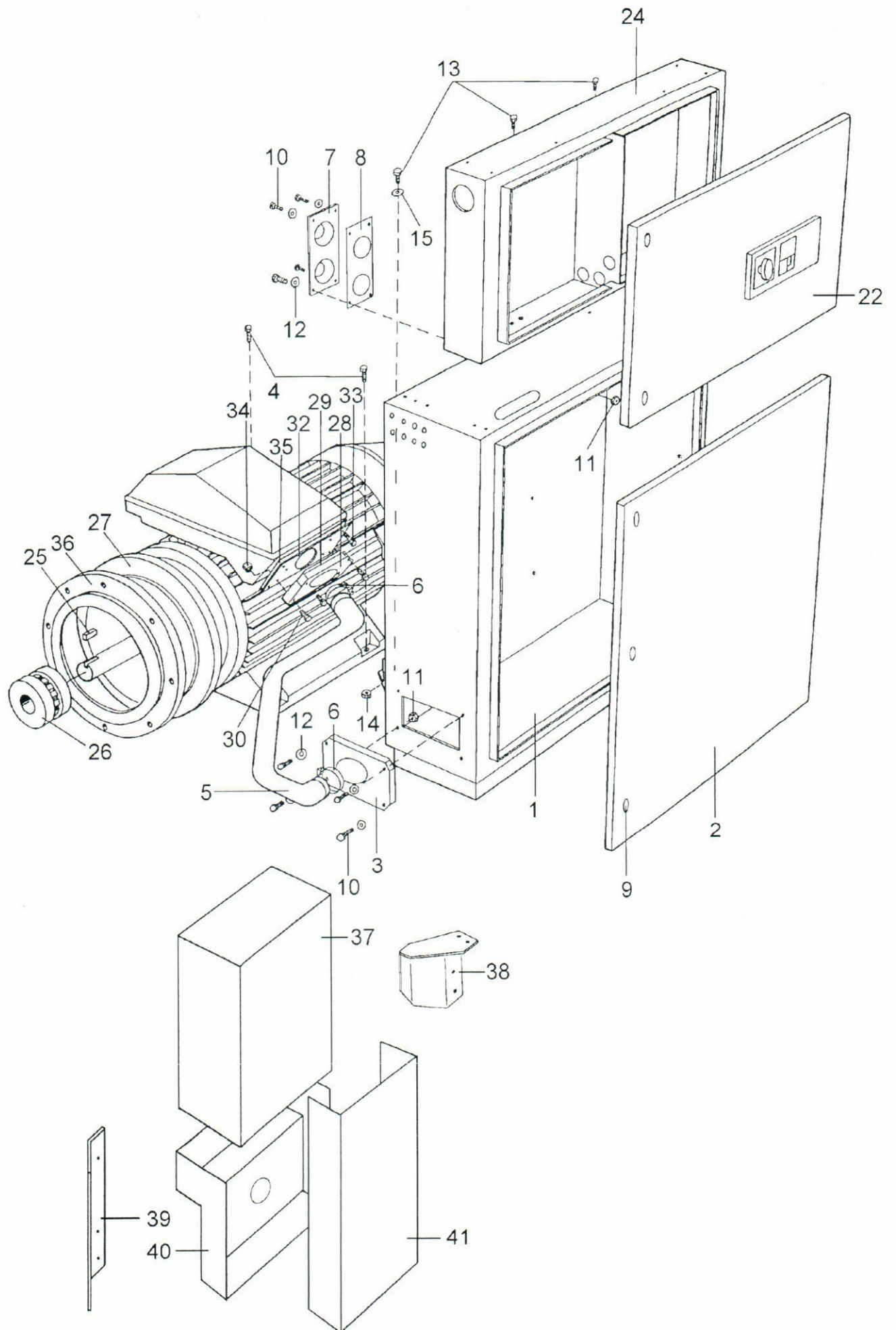
Viite N:o Det.Nr Ref.No	Tilaus N:o Reservdel Nr Order No	Kpl Antal Qty	Nimitys	Benämning	Description
	<b>377 103 01</b>		<b>OHJAUSILMA- PUTKISTO</b>	<b>STYRLUFTSNÄT</b>	<b>CONTROL AIR PIPING</b>
1	813 354 79	2	Magneettiventtiili	Magnetventil	Soleoid valve
2	895 383 09	1	Pikatyhjennysventtiili	Snabbtömningsventil	Blow-off valve
3	851 387 79	2	Suoraliitin	Förbindning	Connector
4	817 804 09	1	T-liitin	T-förbindning	T-connector
5	817 442 79	10	Kulmaliitin	Vinkelförbindning	Elbow
6	895 295 49	1	Paine-erokytkin	Tryckdiff.bytare	Pressure diff.switch
7	034 818 78	1	Kuristuslevy	Styrningsbricka	Orifice
8	309 572 78	1	Supistusnipa	Red.nippel	Red.nipple
10	340 090 20	1	Supistusnipa	Red.nippel	Red.nipple
12	800 349 49	1	Tiiviste	Tätning	Gasket
13	816 204 29	1	Magneettiventtiili	Magnetventil	Solenoid valve
17	818 624 79	1	Mudanerotin	Sikt	Screen
18	625 402 20	2	Kaksoisnipa	Duppelnippel	Double nipple
19	813 448 09	1	Palloventiili	Ventil	Valve
22	801 946 39	1	T-nippa	T-nippel	T-nipple
23	806 575 79	1	Kevennysventtiili	Ventil	Release valve
24	817 443 09	4	Palloventiili	Ventil	Connector
25	817 441 49	2	L-liitin	L-Förbindning	L-connector
26	879 046 59	2	Letkuliitin	Slangförbindning	Hose connector
27	818 596 69	2	Suoraliitin	Förbindning	Connector
28	895 412 49		Paineletku	Slang	Pressure hose
29	280 673 50	2	Letkunkiristin	Slängklämmare	Hose clamp
30	802 565 29	1	Supistuskaksoisnipa	Red.duppelnippel	Red.double nipple
32	802 430 39	1	Supistusnipa	Red.nippel	Red.nipple
33	625 605 60	3	Supistusnipa	Red.nippel	Red.nipple
36	897 604 69	1	Varoventtiili	Säkerhetsventil	Pressure relief valve
38	895 296 79	2	Lämpötila-anturi	Temperatursensor	Thermal sensor
39	895 340 99	1	Paineensäädin	Tryckregulator	Pressure regulator
40	873 405 49	1	Letkuvastaventtiili	Slangventil	Non-return valve
41	802 368 59	2	Supistusmuhvi	Red.muff	Red.muffle
43	895 295 49	2	Painelähetin	Tryckregulator	Pressure regulator
47	857 240 79	1	Imusiivilä	Sikt	Screen
48	807 663 49	1	Jatkoliitin	Förbindning	Connector
49	806 867 09	1	Liitin	Förbindning	Connector
50	817 445 59	1	Putkinippa	Nippel	Nipple
51	033 652 88	1	Putki	Rör	Tube
52	032 077 68	1	Kuristinlevy	Styrningsbricka	Orifice plate
53	308 954 08	1	Kuristushylsy	Styrning	Orifice tube
54	817 444 29	3	Suoraliitin	Förbindning	Connector
58	376 048 38	1	Asennuslevy	Fästningsplatta	Fastening plate



Viite N:o Def.Nr Ref.No	Tilaus N:o Reservdel Nr Order No	Kpl Antal Qty	Nimitys	Benämning	Description
	<b>038 133 02</b> <b>038 133 07</b>		<b>JÄÄHDYTIMEN KOK.P.</b>	<b>KYLARE SMST.</b>	<b>COOLER ASSY</b>
1	038 277 78	1	Kiinnitysrunko	Fästningsram	Fastening frame
2	800 460 49	8	Kuusioruuvi	Sexkantskruv	Hex.screw
3	421 181 30	8	Aluslevy	Bricka	Washer
4	038 039 38	1	Kiinnitysrunko	Fästningsstycke	Fastening piece
5	807 577 39	2	Sup.kaksoisnippa	Red.duppelnippel	Red.double nipple
6	304 798 18	1	Kansi	Lock	Cover
7	376 104 18	1	Suojaverkko	Skyddsnät	Safety net
8	897 445 79	1	Öljynsuodattimen pesä	Oljefilterhus	Oil filter housing
9	850 622 59	1	Suodatinelementti	Filterelement	Filter element
10	038 040 08	1	Jäähdyttimen kotelo	Kylarens kåpa	Cooler casing
11	223 644 18	2	Jäähdyttäjän tolppa	Kylarens stöd	Coolers stud
12	376 135 78	1	Takakannatin	Konsol	Bracket
13	812 996 19	1	Kulmaliitin	Vinkelrör	Elbow
14	895 497 59	2	Kulmayhde	Vinkelrör	Elbow
15	856 458 49	4	Värinänvaimennin	Vibrationsdämpare	Vibration damper
16	895 719 19	2	Värinänvaimennin	Vibrationsdämpare	Vibration damper
17	800 460 49	4	Kuusioruuvi	Sexkantskruv	Hex.screw
18	421 181 30	14	Aluslaatta	Bricka	Washer
19	851 282 09	4	Lukkoaluslevyypari	Låsbrickapar	Lock washer pair
20	895 711 09	1	Termostaattiventtiili	Termostatventil	Thermostat valve
	896 429 59	1	Elementti	Element	Element
21	895 494 79	2	Kiinnityspala	Fästningsstycke	Fastening piece
22	800 531 79	4	Kuusioruuvi	Sexkantskruv	Hex.screw
23	895 496 29	1	Letku kok.p.	Slang smst.	Hose assy
24	895 495 09	1	O-rengas	O-ring	O-ring
27	802 176 59	2	Supistuskaksoisnippa	Red.duppelnippel	Red.double nipple
28	865 853 39	1	Puhallin	Fläkt	Fan 038 133 02
28	897 331 29	1	Puhallin	Fläkt	Fan 038 133 07
29	867 012 79	1	Jäähdytin	Kylare	Cooler
30	036 304 30	1	Imukello	Suglåda	Suction box
31	850 807 29	2	Liitin	Förbindning	Connector
	856 813 89	2	Tiiviste	Tätning	Gasket
32	376 194 08	1	Tuottoputki	Rör	Tube
33	376 484 78	1	Putki	Rör	Tube
34	823 016 39	1	Letku	Slang	Hose
35	832 052 69	1	Letku	Slang	Hose
36	895 917 19	1	Vedenerotin	Vattenavskiljare	Water separator
37	034 197 28	1	Tiiviste	Tätning	Gasket
38	807 447 89	1	Putkinippa	Nippel	Nipple
39	223 658 38	1	Kannatin,vasen	Konsol,vänster	Bracket,left
40	332 659 68	1	Kannatin,oikea	Konsol,höger	Bracket,right
41	802 284 09	3	Tiiviste	Tätning	Gasket
42	181 667 50	2	Letkuliitin	Slängförbindning	Hose fitting
43	812 884 29	2	Supistusnippa	Red.nippel	Red.nipple
44	851 741 89	1	Paineletku	Tryckslang	Pressure hose
45	895 650 89	2	Letkunkiristin	Slangklämmare	Hose clamp
46	816 184 79	1	Termostaattiventtiili	Termostatventil	Thermostat valve
47	309 998 68	1	Haarointusputki	Förgreningsrör	Junction tube
48	810 618 09	1	Kulmaliitin	Vinkelrör	Elbow
49	033 483 88	2	Putkinippa	Nippel	Nipple



Viite N:o Det.Nr Ref.No	Tilaus N:o Reservdel Nr Order No	Kpl Antal Qty	Nimitys	Benämning	Description
51	895 951 99	1	Sähkömoottori	El.motor	El.motor
	034 795 38	1	Asennuslevy	Monteringsplatta	Mounting plate
52	376 231 98	1	Putki	Rör	Pipe
53	800 470 59	1	Kuusioruuvi	sexkantskruv	Hex.screw
54	895 968 99	1	Letku.kok.p.	Slang smst.	Hose assy
55	309 584 39	2	Korotusholkki	Höjningsmuff	Elevation bushing
56	800 314 89	3	Kuusioruuvi	Sexkantskruv	Hex.screw
57	309 879 48	1	Holkki	Muff	Muff
58	800 435 59	2	Kuusioruuvi	Sexkantskruv	Hex.screw
60	377 012 58	1	Säiliön tuki	Tank konsol	Tank support
61	810 340 29	2	Suoraliitin	Förbindning	Connector
62	802 284 39	10	Tiiviste	Tätning	Gasket
63	800 750 19	6	Kaksoisnipa	Duppelnippel	Double nipple
64	800 750 19	1	Kaksoisnipa	Duppelnippel	Double nipple
65	802 284 39	1	Tiiviste	Tätning	Gasket
66	309 546 58	2	Kiinnityslappu	Fästening	Fastening
67	376 572 38	2	Kiinnitystuki	Fästening	Fastening
68	376 581 18	1	Suojaverkko	Skyddsnät	Safety net
69	376 582 48	1	Suojaverkko	Skyddsnät	Safety net



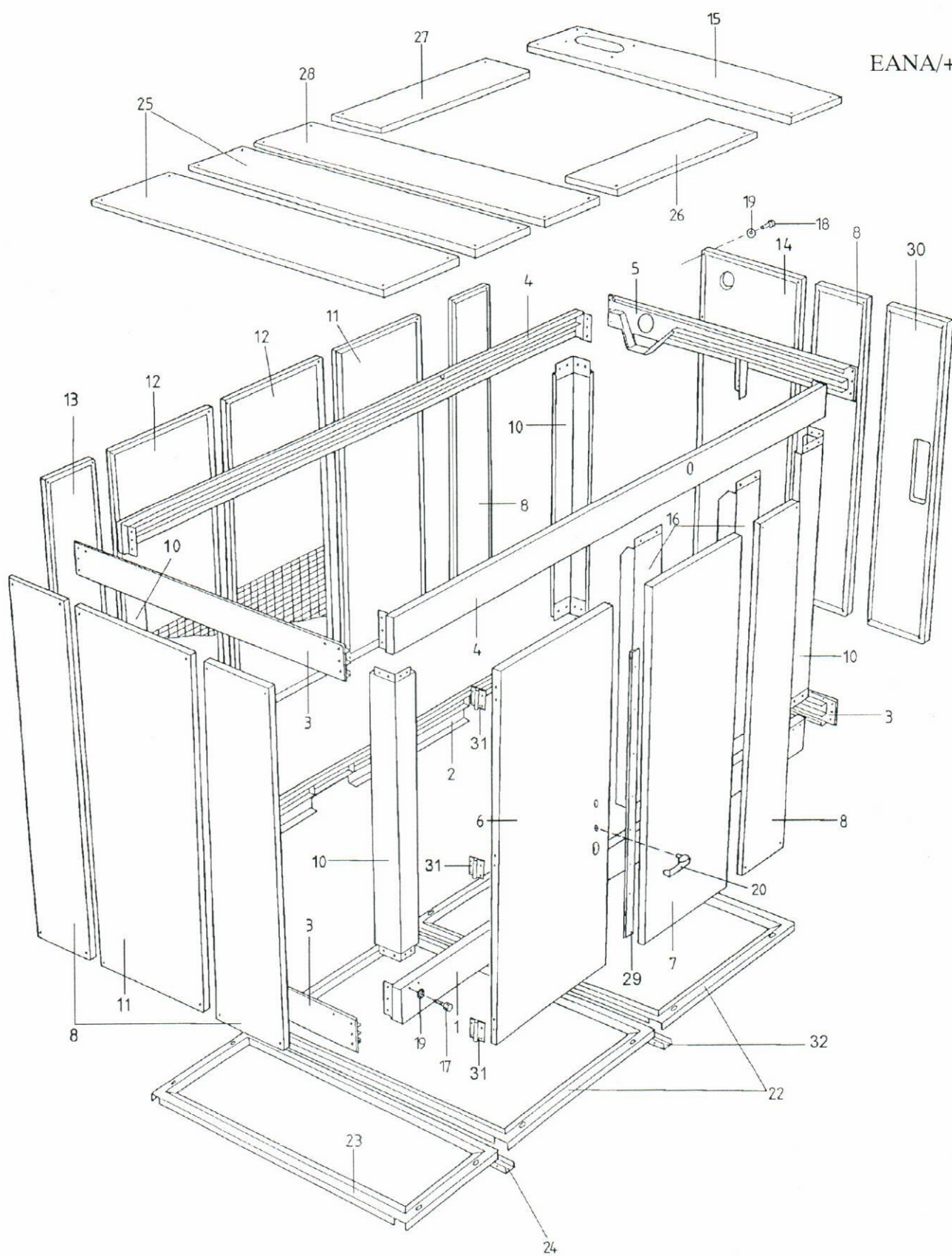


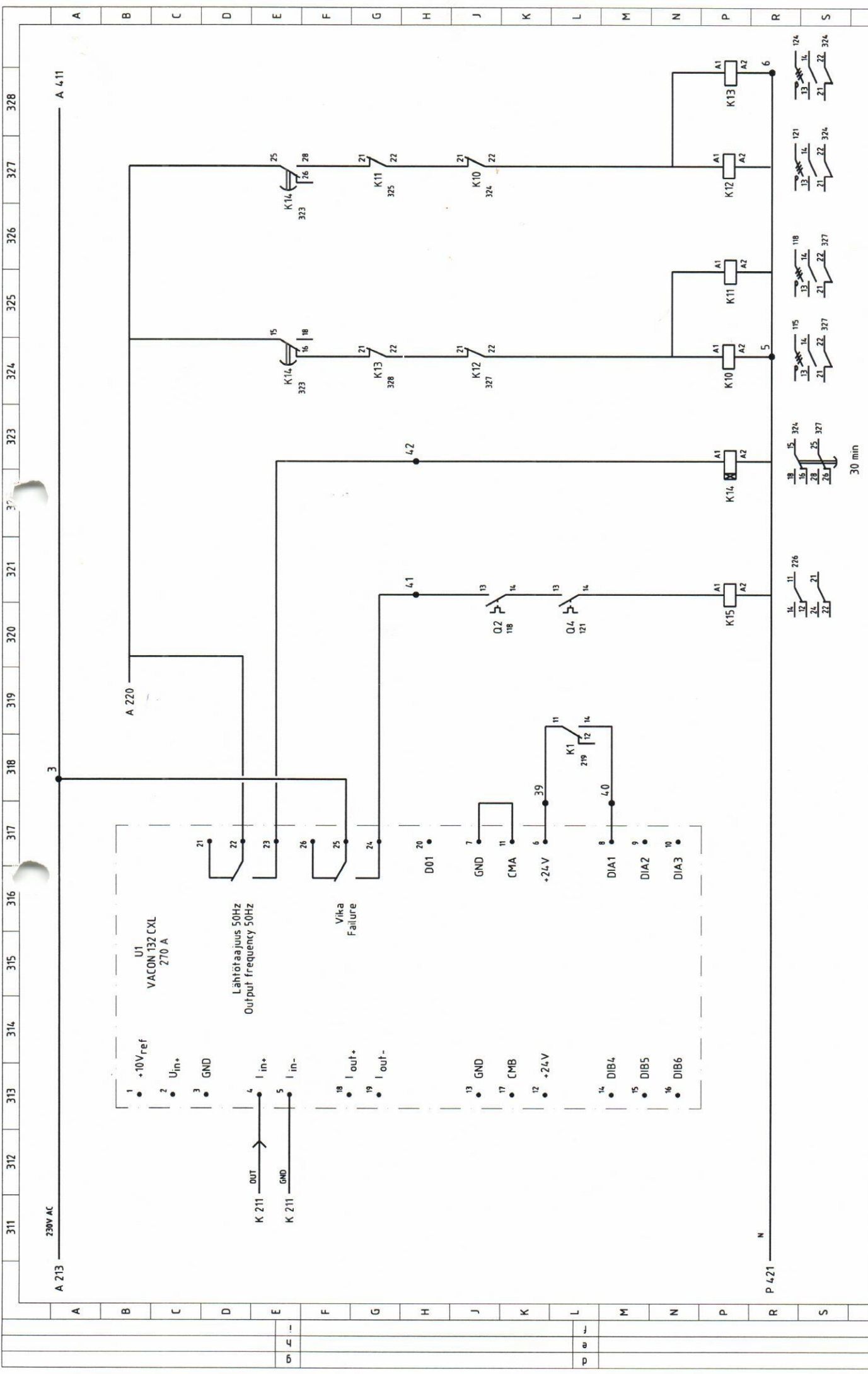
Viite N:o Det.Nr Ref.No	Tilaus N:o Reservdel Nr Order No	Kpl Antal Qty	Nimitys	Benämning	Description
-------------------------------	--	---------------------	---------	-----------	-------------

## SÄHKÖVARUSTEET EL. UTRUSTNINGAR EL.EQUIPMENTS

1	039 804 08	1	Sähkökaappi	El.skåp	El.cabinet
2	223 646 78	1	Ovi	Dörr	Door
3	309 390 88	1	Laippayhde	Fläns	Flange
4	800 438 39	2	Kuusioruuvi	Sexkantskruv	Hex.screw
5	879 055 39	1	Imuletku	Sugslang	Suction hose
6	280 684 90	2	Letkunkirstin	Slangklammare	Hose clamp
7	865 989 59	1	Laippa	Fläns	Flange
8	814 174 49	1	Tiiviste	Tätning	Gasket
9	895 159 99	5	Salpa	Spärrhake	Staple
10	802 421 59	8	Kuusioruuvi	Sexkantskruv	Hex.screw
11	802 558 09	8	Kuusiomutteri	Mutter	Nut
12	421 168 00	8	Aluslaatta	Bricka	Washer
13	800 916 09	3	Kuusioruuvi	Sexkantskruv	Hex.screw
14	800 917 29	3	Kuusiomutteri	Mutter	Nut
15	851 281 89	3	Lukkoaluslevypari	Låsbrickapar	Lock washer pair
22	223 643 98	1	Kansi	Lock	Cover
24	376 037 08	1	Ohjauslaitetekelo	Styrenhethus	Control unit housing
25	034 657 28	1	Kiila	Kil	Key
26	223 986 96	1	Kytkin (sis.osan 25)	Koppling (inkl.delen 25)	Coupling (incl.item 25)
27	897 943 59	1	Sähkömoottori	El.motor	El.motor
28	309 873 88	1	Laippayhde	Fläns	Flange
29	802 823 19	1	Tiiviste	Tätning	Gasket
30	800 823 09	4	Kuusioruuvi	Sexkantskruv	Hex.screw
37	895 948 79	1	Taajuusmuuttaja	Frekvens konverter	Frequency converter
38	376 097 58	1	Yläkiinnike	Övre fäste	Top bracket
39	376 982 58	1	Ilmanohjauspeltti	Luftstyrningsplatta	Air guide plate
40	038 232 08	1	Runkokotelo	Kåpa	Casing
41	376 427 08	1	Suojakansi	Lock	Cover

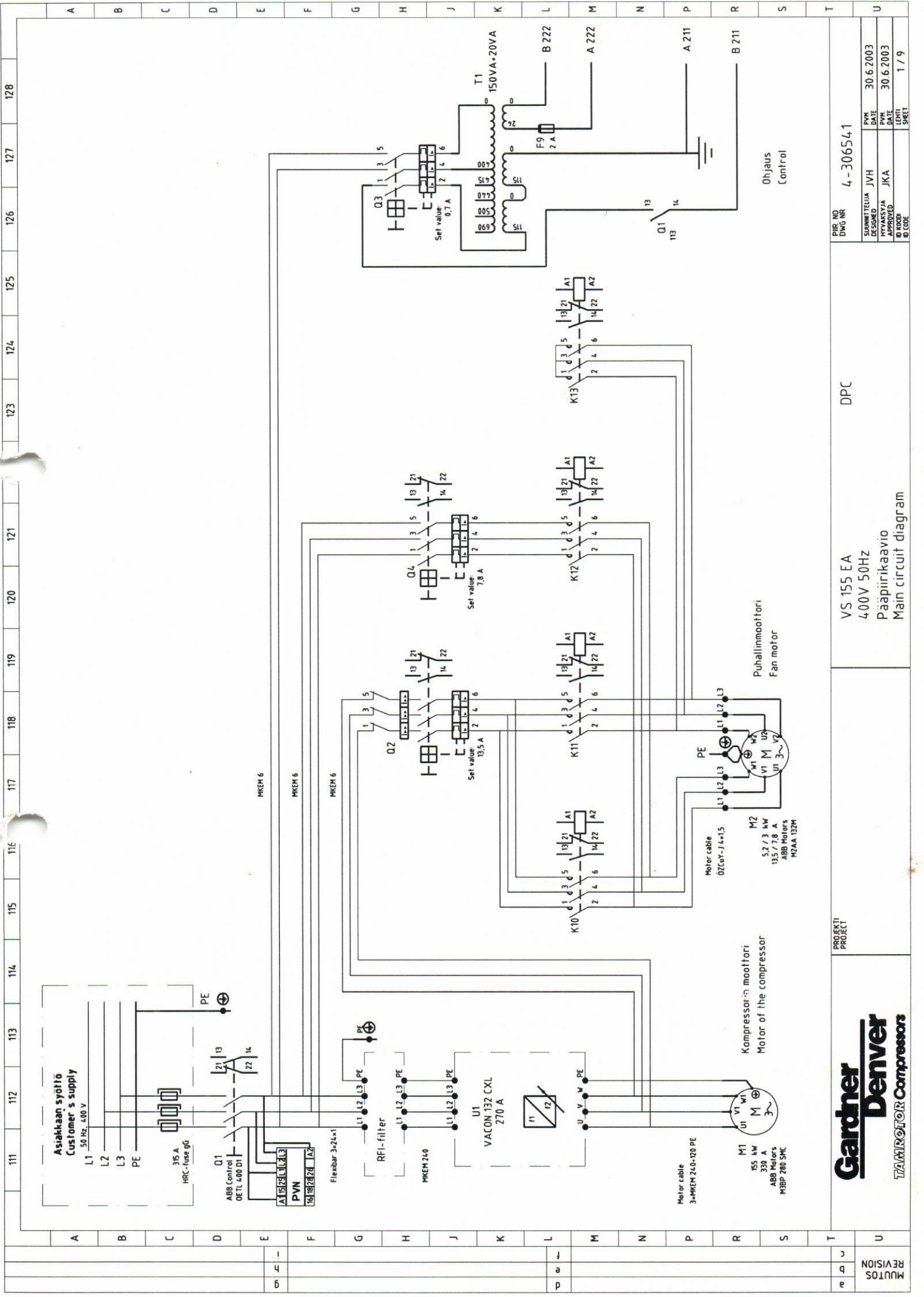
EANA/+W





<b>Gardner Denver</b> TAMROTOR Compressors		PROJEKTI PROJECT	VS 155 EA 4,00V 50Hz Ohjauksipiirikaavio Control circuit diagram	DPC	PIR. NO DNG. NR 4-306541
MUUTOS REVISION	A B C D E F G H J K L M N P R	U V W X Y Z	A B C D E F G H J K L M N P R S T	311 312 313 314 315 316 317 318 319 320 321 322 323 324 325 326 327 328	PVM DATE 30.6.2003 SUUNNITTELIJA DESIGNED JVH PYYKÄSKYJÄ APPROVED JKA PIIRIKÄSITTELY DRAWN JKA SUUNNITTELY ID CODE 3 / 9





DIR. NO	4-306541
DWG. NR	
SUUNNITTELIJA	JVH
DATE	30.6.2003
PIYVAKSYYJA	JKA
NO. MOONED	
LEHTI	1 / 9
ID. CODE	

VS 155 EA  
 4,00V 50Hz  
 Pääpiirikaavio  
 Main circuit diagram

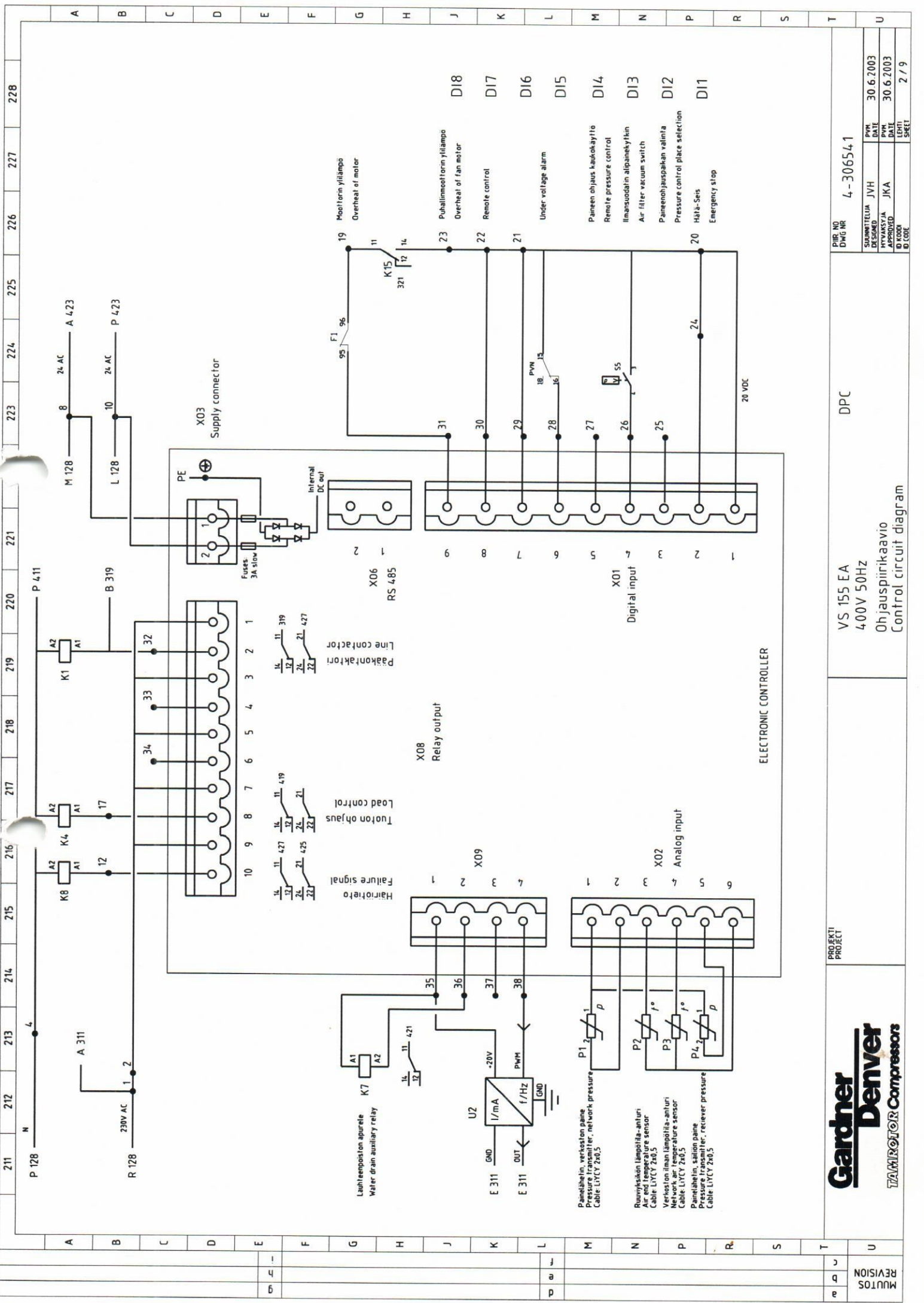
DPC

PROJEKTI  
 PROJECT



NO	REVISION
1	





211	212	213	214	215	216	217	218	219	220	221	222	223	224	225	226	227	228
-----	-----	-----	-----	-----	-----	-----	-----	-----	-----	-----	-----	-----	-----	-----	-----	-----	-----

a	b	c	d	e	f	g	h	i	j	k	l	m	n	o	p	q	r	s	t	u
---	---	---	---	---	---	---	---	---	---	---	---	---	---	---	---	---	---	---	---	---



PROJEKTI  
PROJECT

VS 155 EA  
400V 50HZ  
Ohjauspiirikaavio  
Control circuit diagram

DPC

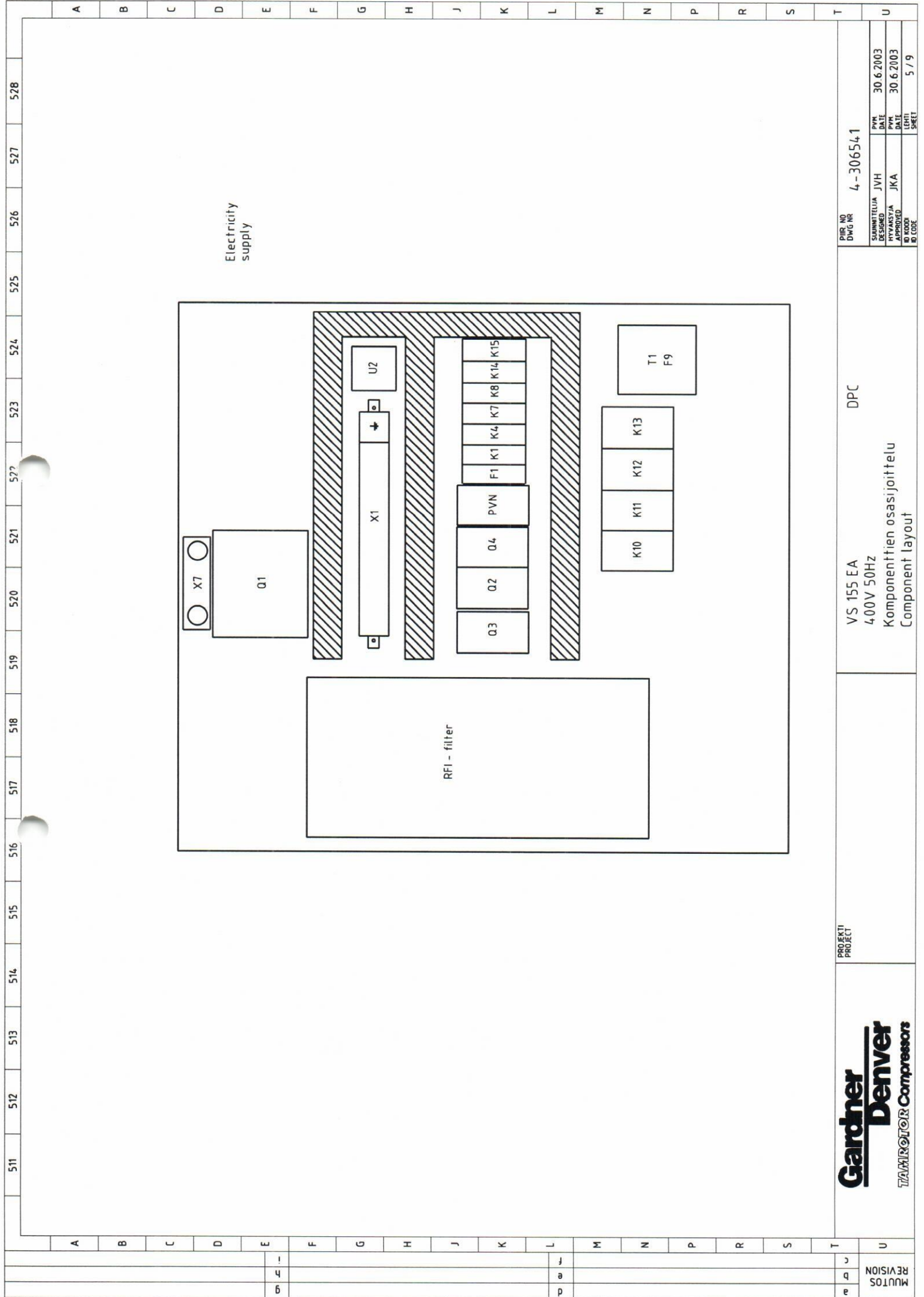
PIIR. NO  
DWG. NR 4-306541

SAUNNITTELIJA DESIGNED	JVH	PVM DATE	30.6.2003
HYVAKSYVA APPROVED	JKA	PVM DATE	30.6.2003
ID CODE		SHEET	2 / 9

- D18 Moottorin ylitampo  
Overheat of motor
- D17 Puhallimeottorin ylitampo  
Overheat of fan motor
- D16 Remote control
- D15 Under voltage alarm
- D14 Paineen ohjaus kaukokäyttö  
Remote pressure control
- D13 Ilmansuodatin alipainekeyhtin  
Air filter vacuum switch
- D12 Paineohjauspaikan valinta  
Pressure control place selection
- D11 Häätä-Sens  
Emergency stop







PROJEKT  
PROJECT



VS 155 EA  
400V 50Hz  
Komponenttien osasijoittelu  
Component layout

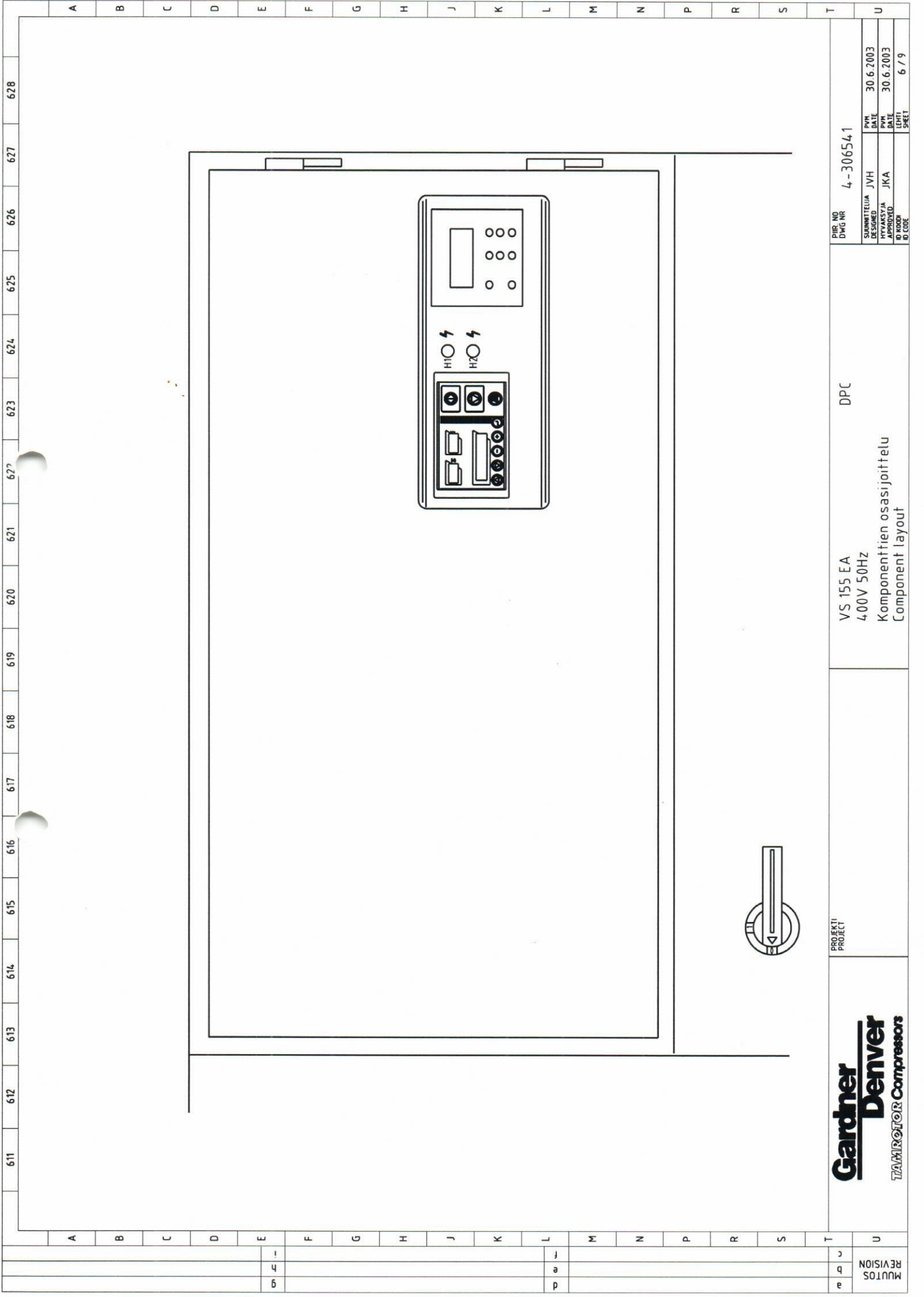
DPC

PIR. NO  
DWG NR 4-306541

SAUNNITTELIJA DESIGNED	JVH	PVM DATE	30.6.2003
HYVÄKSYÄ APPROVED	JKA	PVM DATE	30.6.2003
NO. KOODI ID CODE		LEHTI SHEET	5 / 9

a	c	U
muutos	REVISION	





PROJEKTI  
PROJECT



VS 155 EA  
400V 50Hz  
Komponenttien osasijoittelu  
Component layout

DPC


PIIR. NO  
DWG. NR 4-306541

SOINNITTELIJA DESIGNED	JVH	PVM DATE	30.6.2003
HYVAKSYJA APPROVED	JKA	PVM DATE	30.6.2003
ID KODI ID CODE		LEHTI SHEET	6 / 9


MUTOS  
REVISION

a	
b	
c	



Tunnus Symbol	Koje Apparatus	Kpl Qty	Tyyppi Type	Valmistaja Manufacturer	Koodi Code
Q1	Kuormakytin Load break switch Handle	1 1	OETL 400 D1 OHY 145J12	ABB Control	81634239 89625109
Q1	Apukosketin Auxiliary contact	1	OZXX 12	ABB Control	87032639
Q1	Liitinsuoja Terminal shrouds	1	OETL ZX 31	ABB Control	81652149
Q2 Q4	Moottorinsuojakytkin Fan protection	1 1	GV2-ME16 GV2-ME14	Telemecanique	86634019 85854759
Q3	Moottorinsuojakytkin Fan protection	1	GV2-ME05	Telemecanique	89544689
Q2, Q4	Apukosketin Auxiliary contact	2	GV-AE11	Telemecanique	85862489
Q2	Virransyöttöliitin Terminal block	1	GV1-L3	Telemecanique	89502809
K1, K4, K8 K15	Riviliitinrele Terminal block relay	4	40.52 8230v 95.75	Finder	89533089
K7	Riviliitinrele Terminal block relay	1	40.31 9024v 95.63	Finder	89532359
K10 - K13	Kontaktori Contactor	4	LC1 D09 P7	Telemecanique	89774429
K14	Aikarele Time relay	1	YDAV	Schiele	89510409
7/9			Osaluettelo List of components	VS 155 EA 400V/50Hz	Piirustus no 4-306541

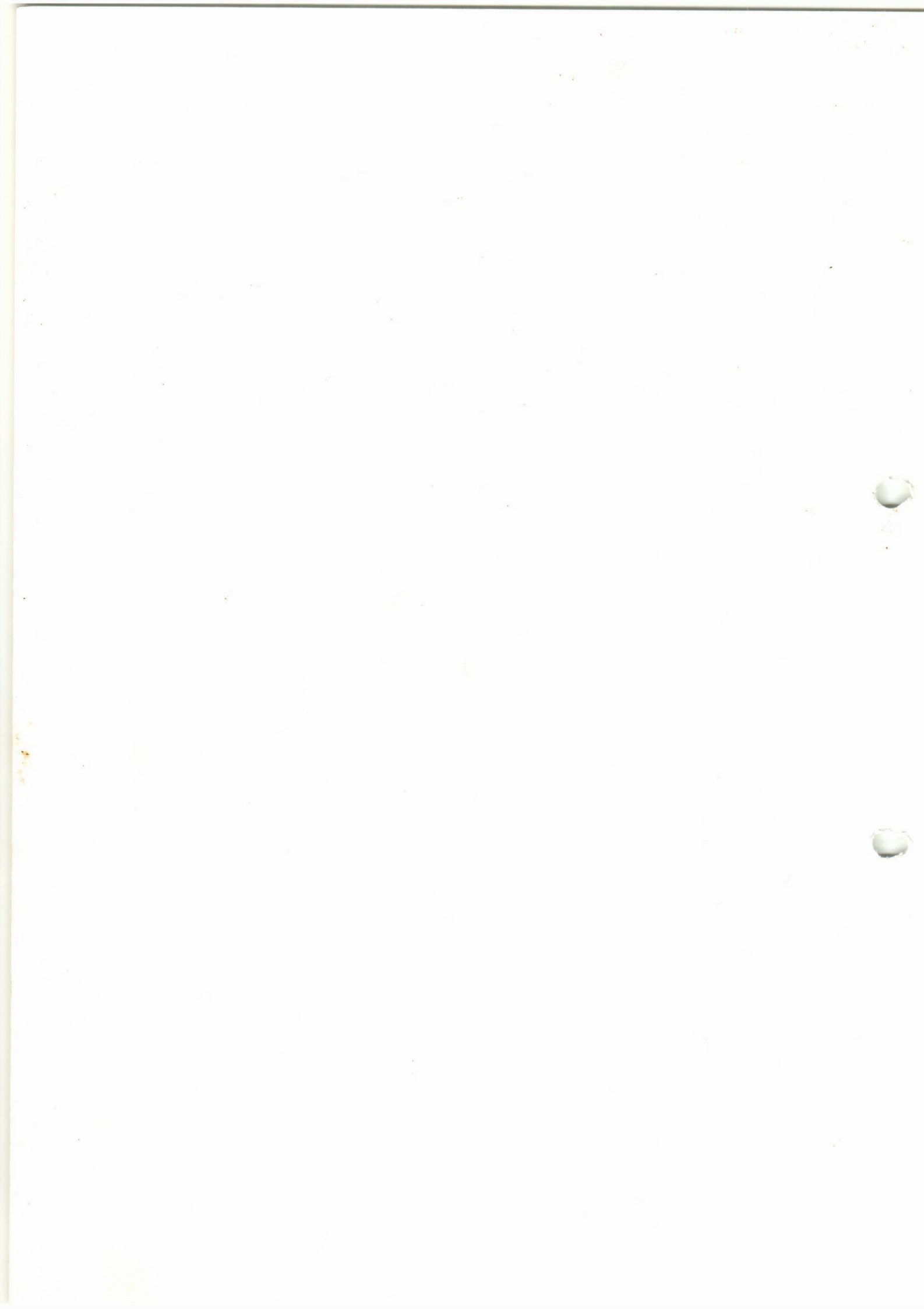


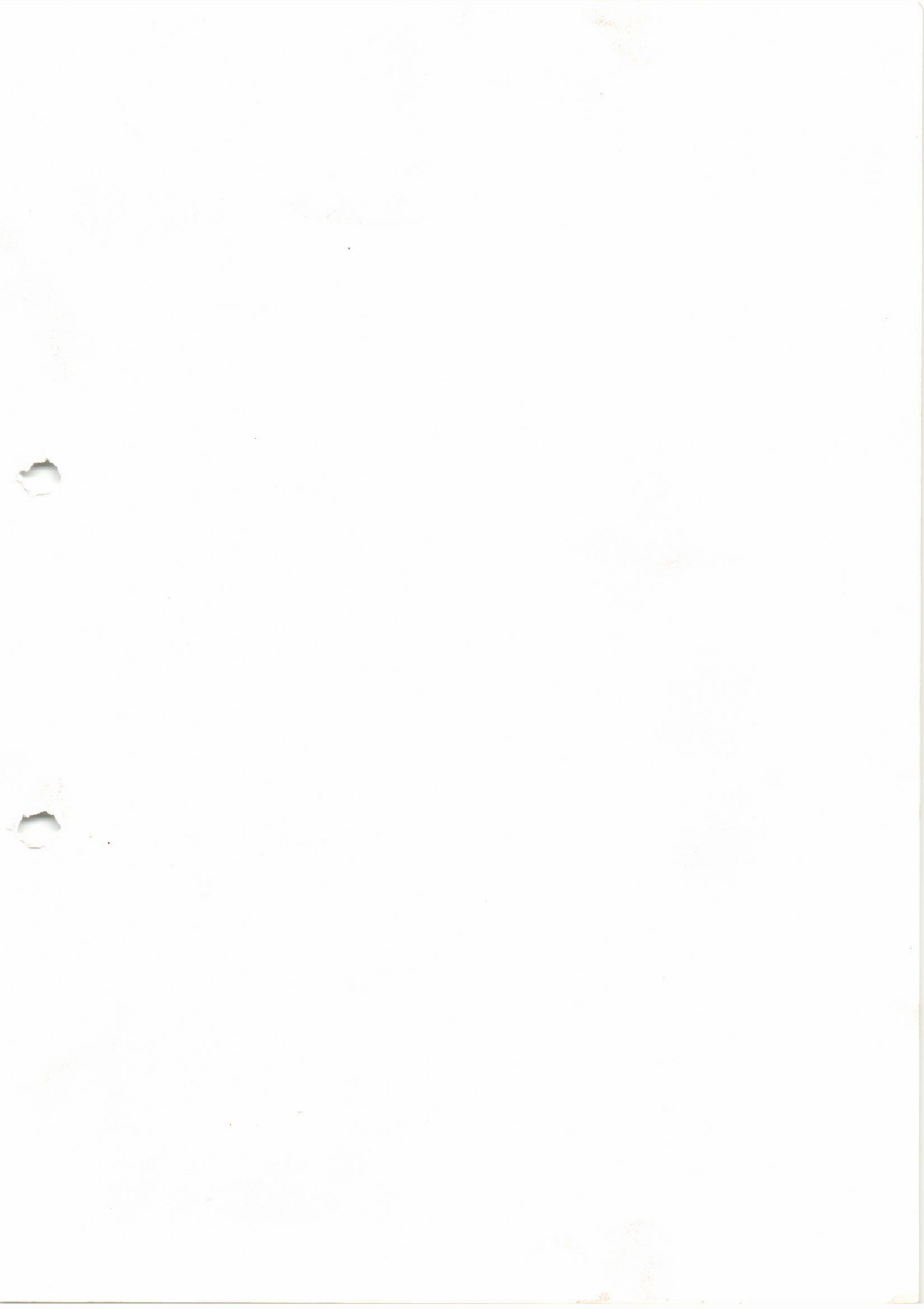
Tunnus Symbol	Koje Apparatus	Kpl Qty	Tyyppi Type	Valmistaja Manufacturer	Koodi Code
S5	Alipainekeytkin Vacuum switch	1	3900062950	Mann	85196699
H1	Merkkivalo Signal lamp	1 1	ZB6-EB1B ZB6-AV1	Telemecanique	89761199 89761889
H2	Merkkivalo Signal lamp	1 1	ZB6-EB4B ZB6-AV4	Telemecanique	89761349 89762079
Y1, Y4 Y3	Magneettiventtiili Solenoid valve	2 1	6014-C-1,5 6013-A-2,5	Bürgert	81335479 81620429
P1, P4	Painelähetin Pressure transducer	1	MBS 3000 4-20mA	Danfoss	89529549
P2, P3	Lämpötila-anturi Temperature sensor	2	KTY 19 -6M	Siemens	89529679
X1	Riviliitinsarja Terminal blocks	51	UK5N	Phoenix	81623739
X7	Liitäntäkisko (PE) Terminal (PE)	1	OESA ZX 85	ABB	89783299
X03, U2 U2 X09	Piirikorttiliitin P.C.B switch terminal	2 1 1	BLZ 5.08/2 BLZ 5.08/3 BLZ 5.08/4	Weidmüller	89527529 86661639 89527659
X02 X01 X08	Piirikorttiliitin P.C.B switch terminal	1 1 1	BLZ 5.08/6 BLZ 5.08/9 BLZ 5.08/10	Weidmüller	89527789 89527809 89527939
8 / 9			Osaluettelo List of components	VS 155 EA 400V/50Hz	Piirustus no 4-306541



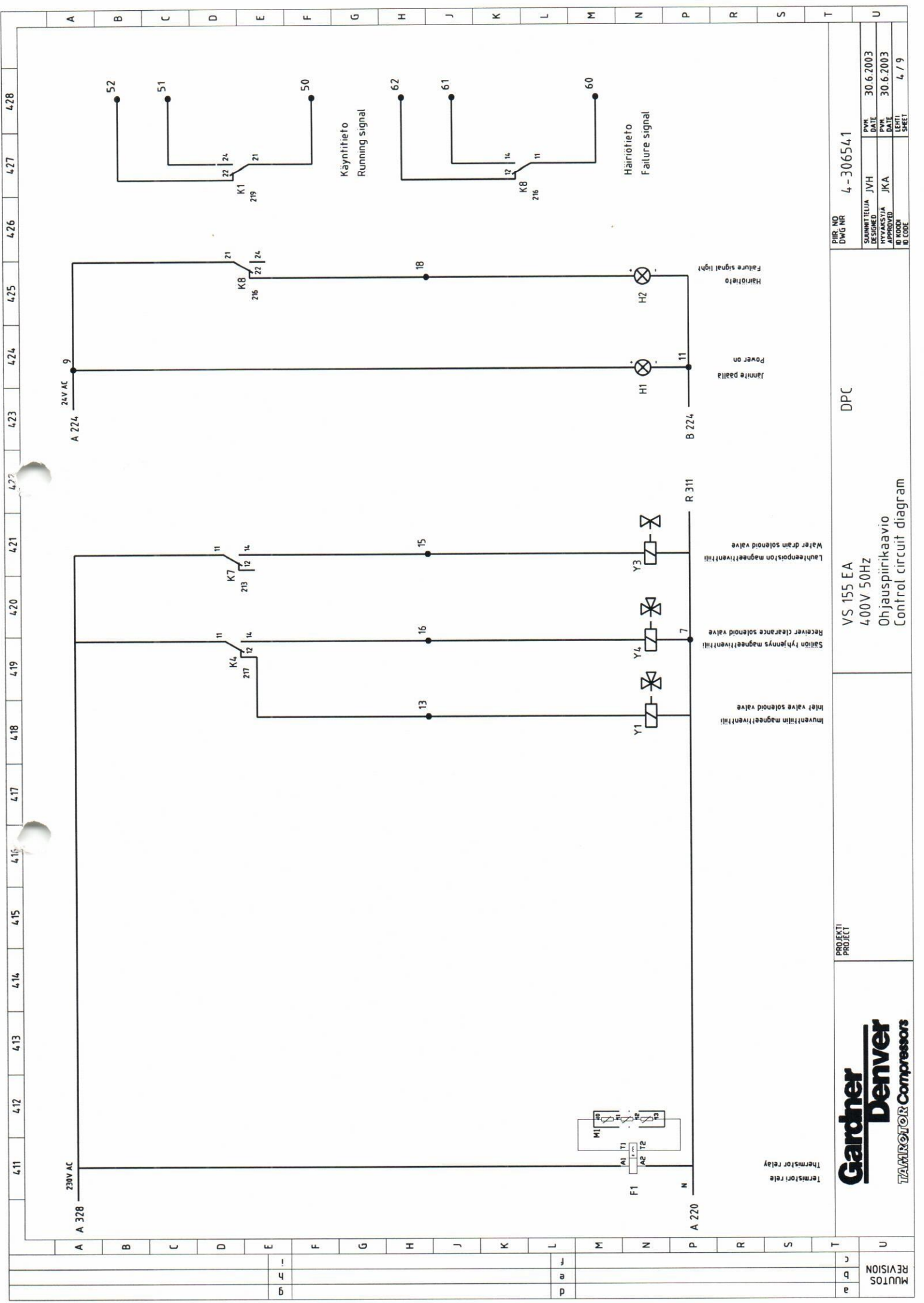


Tunnus Symbol	Koje Apparatus	Kpl Qty	Tyyppi Type	Valmistaja Manufacturer	Koodi Code
M1 (155kw)	Oikosulkumoottori Squirrel cage motor	1	M3BP 280SMC	ABB-motors	89794359
M2 (Fan motor)	Oikosulkumoottori Squirrel cage motor	1	M2AA 132M	ABB-motors	89595199
F1	Thermistor relay	1	LT3SE	Telemecanique	89835569
T1+F9	Muuntaja Transformer	1	150VA 400/230V PE	Trafomic	89604149
	Elektroninen ohjain Electronic controller	1	DigiPilot	CMC	89525229
U1	Taajuusmuuttaja Frequency converter	1	132 CXL 4C5N0	Vacon	89594879
	RFI-suodin RFI-filter	1	FN 359-400-99	Vacon	89594909
U2	PWM/mA muunnin PWM/mA converter	1	4 - 20mA 96VM12.P0	CMC	89575829
PVN	Under voltage relay	1	PVN 245030217	Schiele	89733949
9 / 9	<b>Gardner Denver</b> TAMROTOR Compressors		Osaluettelo List of components	VS 155 EA 400V/50Hz	Piirustus no 4-306541









PROJEKTI  
PROJECT

VS 155 EA  
400V 50Hz  
Ohjauspiirikaavio  
Control circuit diagram

DPC

PIIR. NO  
DWG NR 4-306541

PIIR. NO DWG NR	4-306541
SUUNNITTELIJA DESIGNED	JVH
PIYVAKSTIA DATE	30.6.2003
LEHTI ID CODE	JKA
SHEET	4 / 9

a	
b	
c	
MUUTOS	

